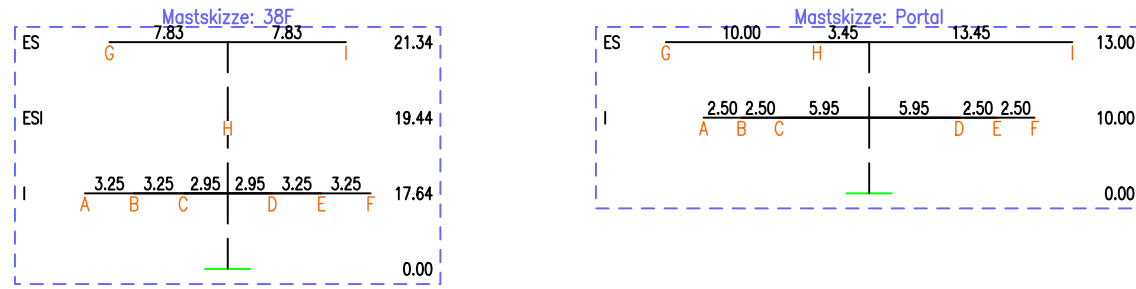


**38F** (109.8) Portal  
 WA3/WE1-4 - 109.7 - gepl.  
 JE-09 /DAK DAK/



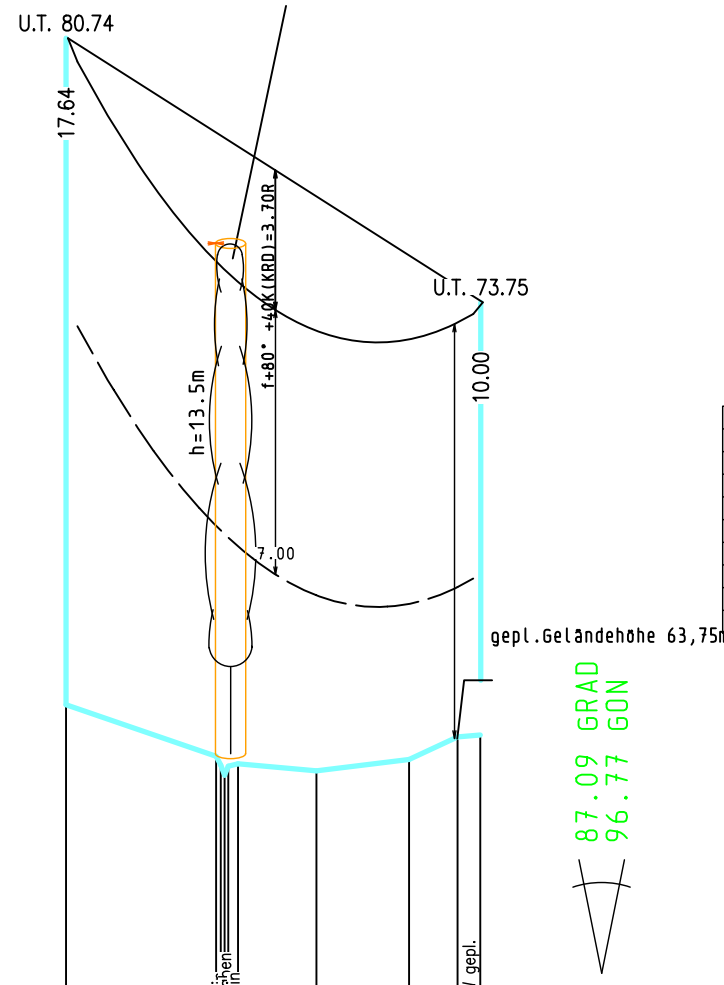
Kr.zg.-Nr. 38F.1

Wuchshöhenbegrenzung auf 8.5m  
 Kroneneinkerbung um 5m oder fallen

S Ebene	Traverse
A	9.45 li.
B	6.20 li.
C	2.95 li.
D	2.95 re.
E	6.20 re.
F	9.45 re.
G ES	7.83 li.
H ESI	0.00
I ES	7.83 re.

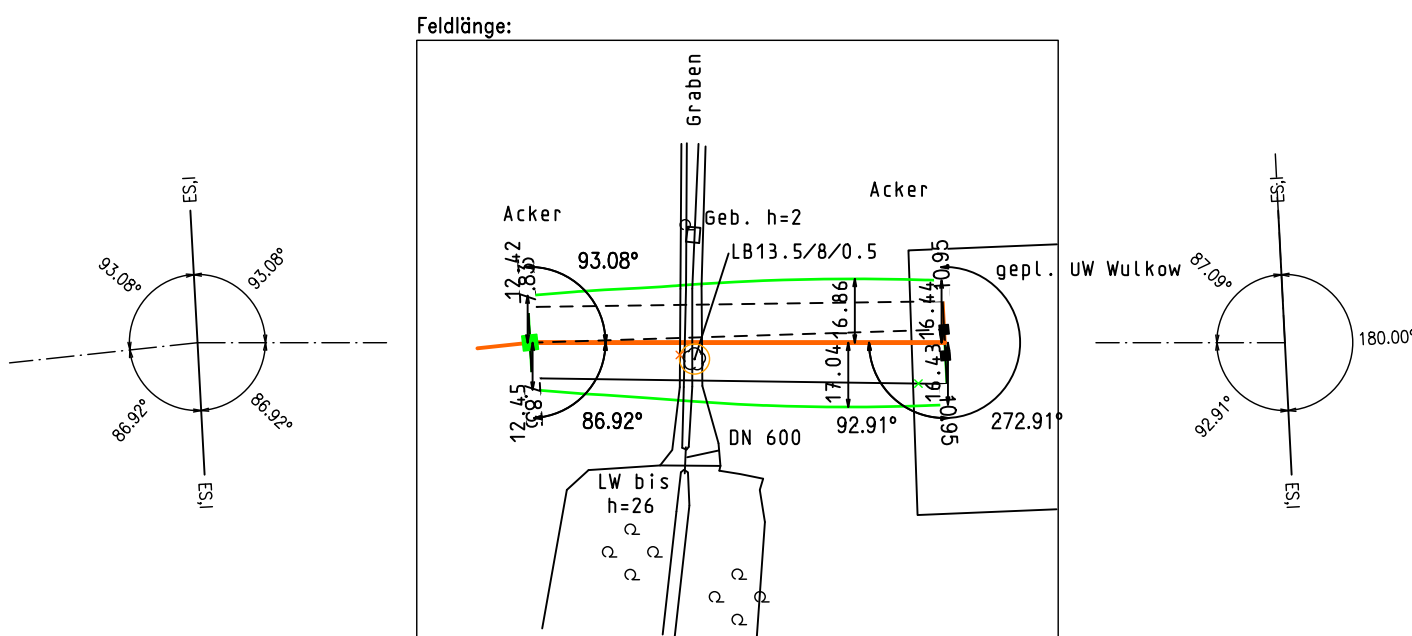
Lastfallliste	
1	80° +40K(KRD)
2	40°
3	40° Wind(aus) +40K(KRD)
4	-5° Eis +40K(KRD)
5	-5° FUZ +40K(KRD)
6	40° Wind(aus)

S Ebene	Traverse
A	10.95 li.
B	8.45 li.
C	5.95 li.
D	5.95 re.
E	8.45 re.
F	10.95 re.
G ES	13.45 li.
H ES	3.45 li.
I ES	13.45 re.



Höhenanschluß:  
 Herkunft : GPS  
 Lage :  
 Art, Nr. :  
 Höhe ü. NHN. :  
 Letzte Festl. :

Nutzungsart	Durchhang	Abstand	Objektart	Objekthöhe	Seitliche Oberhöhung	Geländehöhe
Acker	A-L=Seil 1-9=Lastfall	V=vertikal H=horizontal D=direkt	38F	75.31-LB13.5/8/0.5	links 13 m rechts 13 m	63.10
Acker			Portal	62.21-Gelände		63.75



# e.dis

Neubau  
 110-kV Trasse HT 2001  
 Frankfurt Nord - Wulkow

## Mast 38F - Mast Portal

Masttypen: JE-09  
 Berechnungsverfahren Ket, Norm VDE 1/11 HSP, g=10.00 m/s²  
 1 fache Windlast Zone 2 (50J-Zug/3J-Aus), 1 fache Eislast (Zone 1)  
 Lagebezugssystem: ETRS 89, UTM Zone 33

SEIL	ART	BÜNDEL	TYP / QUERSCHN.	Isolation	AUSL. TEMP.	S <sub>M</sub> (N/mm²)	S <sub>G</sub> (N/mm²)	STATUS
A	110	1	243-AL1/39-ST1A	CS160 C19L-1270-2460	80° +40K(KRD)	23.36	40.00	Soll
B	110	1	243-AL1/39-ST1A	CS160 C19L-1270-2460	80° +40K(KRD)	23.36	40.00	Soll
C	110	1	243-AL1/39-ST1A	CS160 C19L-1270-2460	80° +40K(KRD)	23.36	40.00	Soll
D	110	1	243-AL1/39-ST1A	CS160 C19L-1270-2460	80° +40K(KRD)	23.36	40.00	Soll
E	110	1	243-AL1/39-ST1A	CS160 C19L-1270-2460	80° +40K(KRD)	23.36	40.00	Soll
F	110	1	243-AL1/39-ST1A	CS160 C19L-1270-2460	80° +40K(KRD)	23.36	40.00	Soll
G	ES	1	97-AL1/56-ST1A		40°	45.26	80.00	Soll
H	ES	1	97-AL1/56-ST1A		40°	45.25	80.00	Soll
I	SLH	1	92-AL3/49-A20SA		40°	43.89	80.00	Soll

Vogelschutzspiralen (2x Bauform ZP) im Abstand von 50m und versetzt um 25m (optischer Abstand 25m)

Baufirma	Trassierfirma	E.DIS Netz GmbH Langewahler Straße 60 15517 Forstental/Spreewald	
Revision	Trassierung	Maßstab	
Aufg.	Aufg. 21.08.16	der Längen 1: 2000 der Höhen 1: 200	
Gez.	Gez. 23.09.16	Benennung	
Gepr.	Gepr. 22.11.19	Profilplan	
Fortfahrungsoriginal		Zeichnungsnummer	
		P_HT2001_038F-9999.PRO	
		Blatt	
		7/7	
Änderung	Datum	Firma/Bearb.	Inhalt: ungeprüft
Ausgabedatum: 22.11.19		Ausgabezeit: 12:00:45	