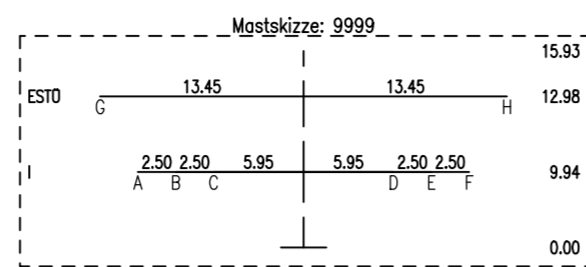
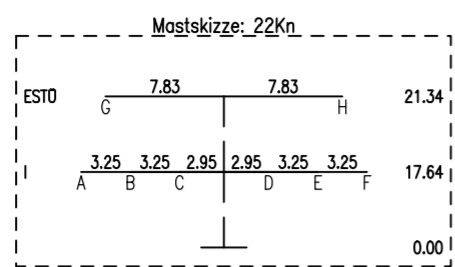


22Kn
WA3/WE1-4 JE-09
JE-09 (W2,E1)
DAK

(102.8)
- 99.9 -

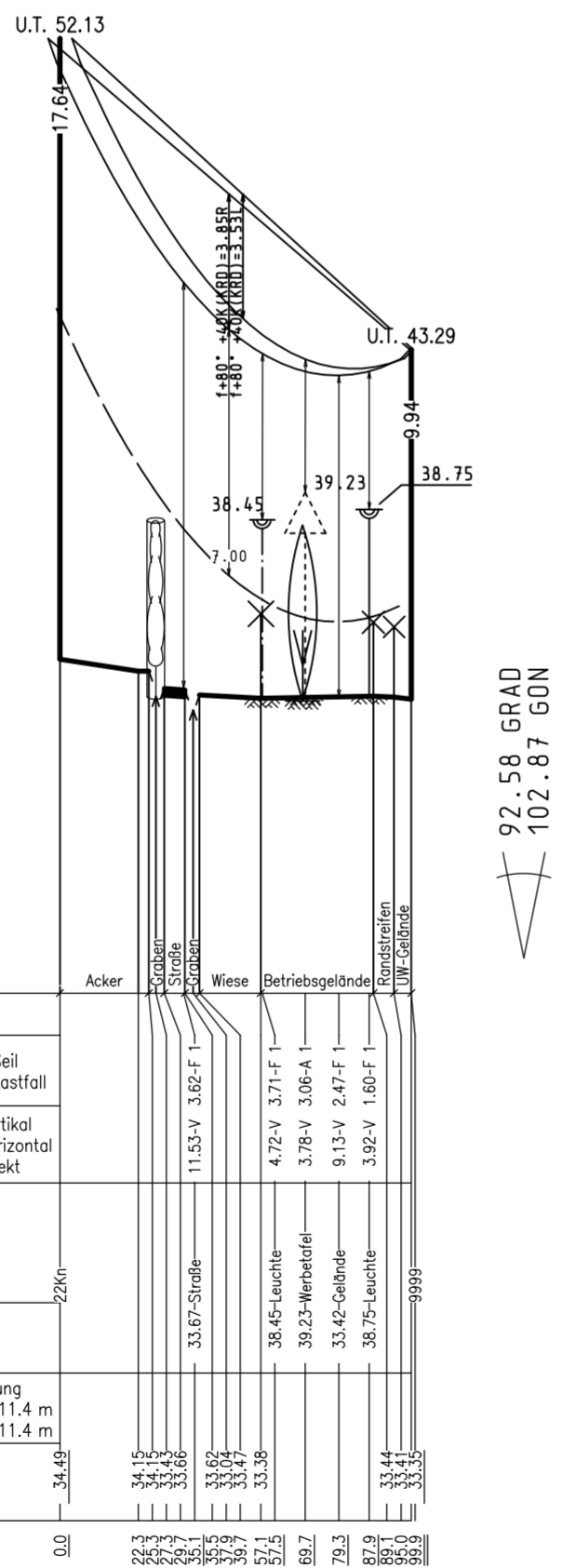
9999
Portal
DAK
LES-Muffe



S Ebene	Traverse
A	9.45 li.
B	6.20 li.
C	2.95 li.
D	2.95 re.
E	6.20 re.
F	9.45 re.
G ESTO	7.83 li.
H ESTO	7.83 re.

Lastfallliste	
1	80° +40K(KRD)
2	40°
3	40° Wind(Aus) +40K(KRD)
4	-5° Eis +40K(KRD)
5	-5° FUZ +40K(KRD)

S Ebene	Traverse
A	10.95 li.
B	8.45 li.
C	5.95 li.
D	5.95 re.
E	8.45 re.
F	10.95 re.
G ESTO	13.45 li.
H ESTO	13.45 re.

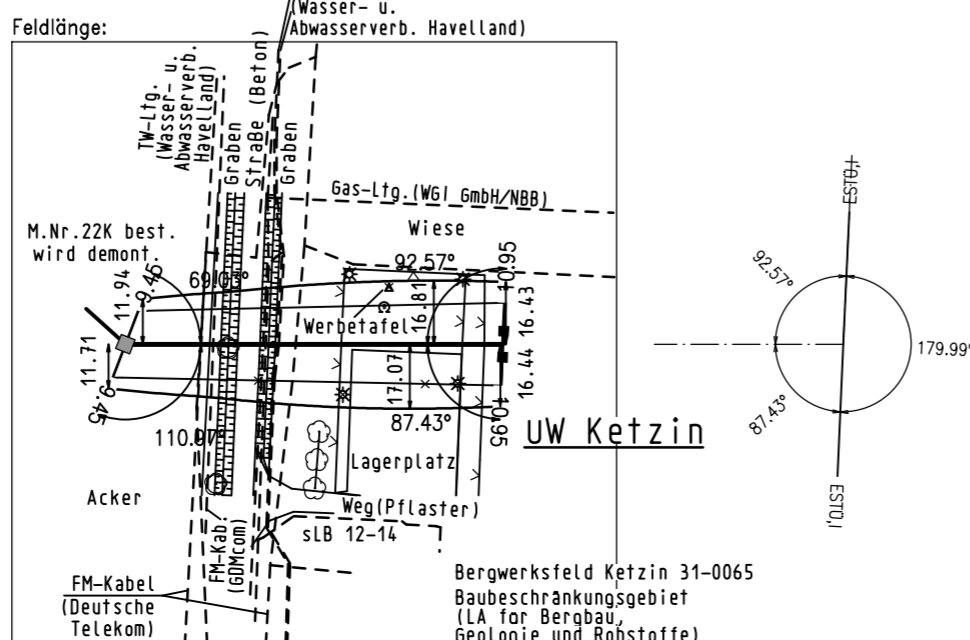
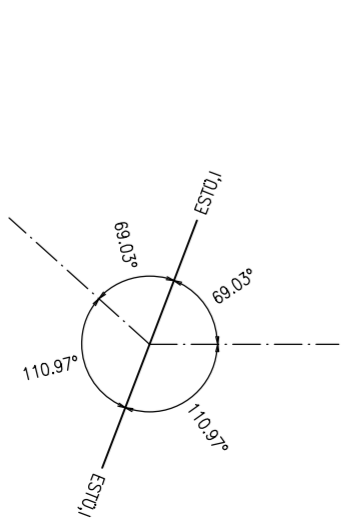


138.06 GRAD
153.40 GON

92.58 GRAD
102.87 GON

Höhenanschluß:
Herkunft : LVermGeo Brandenburg
Lage : -
Art, Nr. : GPS (SmartNet)
Höhe ü. NHN. : -
Letzte Festl. : 2016

Nutzungsart	Durchgang	Abstand	Objektart	Objekthöhe	Seitliche Oberhöhung	Geländehöhe
Acker	A-L=Seil 1-9=Lastfall	V=vertikal H=horizontal D=direkt	22Kn	34.15 32.7 31.25 33.66	links 11.4 m rechts 11.4 m	34.49
Wiese	11.53-V, 3.62-F		9999	33.62 33.38 38.45-Leuchte 39.23-Werbetafel 33.42-Gebäude 38.75-Leuchte		33.44 33.35
Betriebsgelände	4.72-V, 3.71-F 3.78-V, 3.06-A 9.13-V, 2.47-F 3.92-V, 1.60-F			69.7 79.3 87.9 89.0 99.9		
Hausstellen						
Uff-Gelände						



e.dis

110-kV Trasse HT 1041 Abzweig Ketzin

Mast 22Kn - Mast 9999

Masttypen: JE-09 (W2,E1)
Berechnungsverfahren Ket, Norm VDE 1/11 HSP, g=10.00 m/s²
1 fache Windlast Zone 2 (50J-Zug/3J-Aus), 1 fache Eislast (Zone 1)
Lagebezugssystem: ETRS 89, UTM-Zone 33

SEIL	ART	BUNDEL	TYP / QUERSCHN.	Isolation	AUSL.TEMP.	S _H (N/mm²)	S _G (N/mm²)	STATUS
A	110	1	264-AL1/34-ST1A	CS160C19L-1270-2480	80° +40K (KRD)	17.32	30.00	Soll 17
B	110	1	264-AL1/34-ST1A	CS160C19L-1270-2480	80° +40K (KRD)	17.32	30.00	Soll 17
C	110	1	264-AL1/34-ST1A	CS160C19L-1270-2480	80° +40K (KRD)	17.32	30.00	Soll 17
D	110	1	264-AL1/34-ST1A	CS160C19L-1270-2480	80° +40K (KRD)	17.32	30.00	Soll 17
E	110	1	264-AL1/34-ST1A	CS160C19L-1270-2480	80° +40K (KRD)	17.32	30.00	Soll 17
F	110	1	264-AL1/34-ST1A	CS160C19L-1270-2480	80° +40K (KRD)	17.32	30.00	Soll 17
G	ES	1	51-AL1/30-ST1A		40°	23.71	60.00	Soll 17
H	SLH	1	51-AL3/21-A20SA 2R		40°	22.19	62.00	Soll 17

ES links
LES rechts, 2 Röhren mit je 12 Fasern

Baufirma	Trassierungsfirma	E.DIS Netz GmbH Langewahler Straße 60 15517 Forstenwalde/Spree	
Revision	Trassierung	Maßstab	
Aufg.	Aufg. 25.08.16	Hubain	
Gez.	Gez. 05.10.16	Baker	
Gepr.	Gepr. 10.11.17	Wesemann	
Fortführungsoriginal		Benennung	
Aktualisierung	06.11.17 OHS / Si	Bereit.	
TDB	11.12.17 OHS / Si	Datum	
Name		Blatt	
e.dis		P_HT1041_22Kn_Port.PRO 7/7	
Anderung	Datum	Firma/Bearb.	Inhalt: Planung
Ausgabedatum: 11.02.20		Ausgabezeit: 14:45:05	