
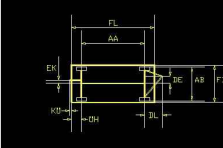
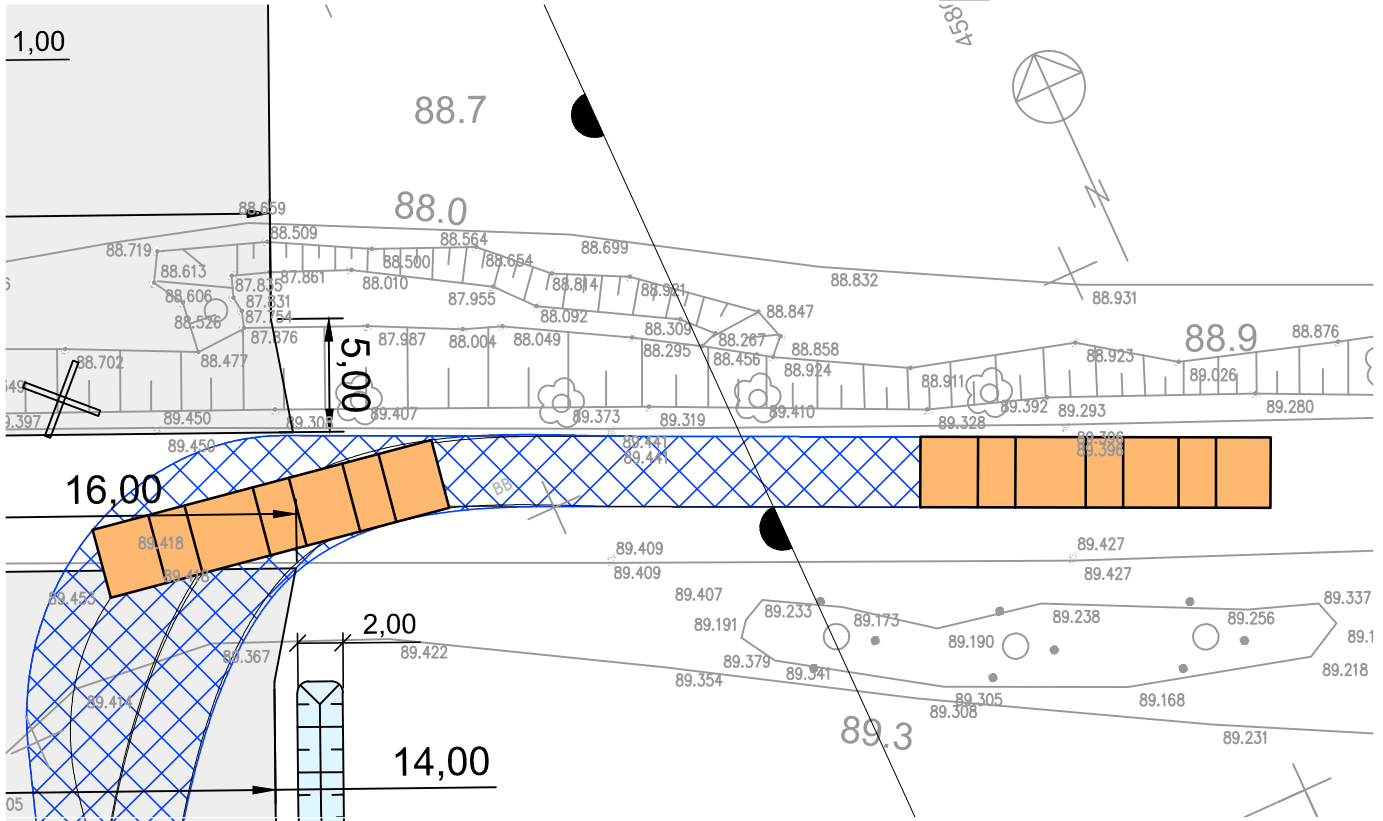
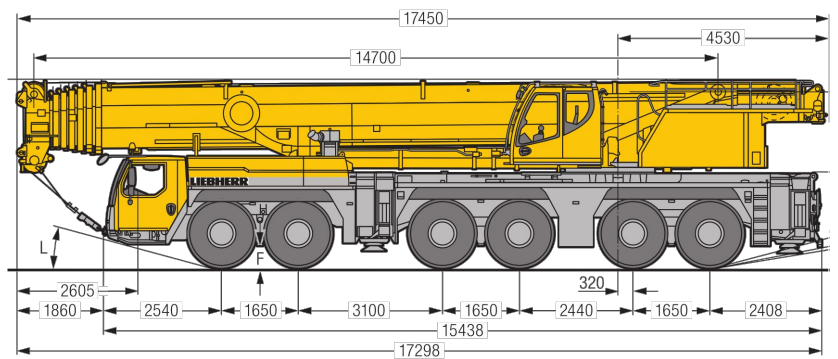


Entwurfsbearbeitung:		Projekt-Nr.:																							
 <b>Ingenieurbüro KISTERS GmbH</b> Neustädter Platz 12, 03046 Cottbus Tel. 0355 / 784 264 30 Internet: www.ib-kisters.de Fax. 0355 / 784 274 11 E-mail: info@ib-kisters.de		<table border="1"> <thead> <tr> <th>Datum</th> <th>Zeichen</th> </tr> </thead> <tbody> <tr> <td>Bearb.: 03/2023</td> <td>Wu</td> </tr> <tr> <td>Gez.: 03/2023</td> <td>He</td> </tr> <tr> <td>Gepr.: 03/2023</td> <td>Wu</td> </tr> <tr> <td>Gepr.:</td> <td></td> </tr> <tr> <td>Datum</td> <td>Gez.</td> <td>Geprüft</td> </tr> <tr> <td>15.03.23</td> <td>Wu</td> <td>Wu</td> </tr> <tr> <td>19.04.23</td> <td>Wu</td> <td>Wu</td> </tr> <tr> <td>10.07.23</td> <td>Wu</td> <td>Wu</td> </tr> </tbody> </table>		Datum	Zeichen	Bearb.: 03/2023	Wu	Gez.: 03/2023	He	Gepr.: 03/2023	Wu	Gepr.:		Datum	Gez.	Geprüft	15.03.23	Wu	Wu	19.04.23	Wu	Wu	10.07.23	Wu	Wu
Datum	Zeichen																								
Bearb.: 03/2023	Wu																								
Gez.: 03/2023	He																								
Gepr.: 03/2023	Wu																								
Gepr.:																									
Datum	Gez.	Geprüft																							
15.03.23	Wu	Wu																							
19.04.23	Wu	Wu																							
10.07.23	Wu	Wu																							
Gemarkung: Mühlberg/Elbe Höhenbezug: DHN Gemeinde: Mühlberg/Elbe Lagebezug: RD 83 Landkreis / Stadt: Landkreis Elbe-Elster; Mühlberg/Elbe		Datei:																							
Geändert:		Datum Gez. Geprüft																							
a Lage der Zufahrten		15.03.23 Wu Wu																							
b Lage und Abmessungen der Zufahrten		19.04.23 Wu Wu																							
c Zufahrten um 5 m nach Osten verschoben; nördliche Zufahrt abgekröpft		10.07.23 Wu Wu																							
d																									
Auftraggeber: <b>ELBEKIES Mühlberg</b> <b>Elbekies GmbH, Werk Mühlberg</b> Boragker Straße 14 04931 Mühlberg/ Elbe		Unterlage: entfällt  Blatt-Nr.: 1  Ausfertigungs-Nr.:																							
Straßenklasse und Nr.: L 663 Streckenbezeichnung: entfällt Gemarkung: Mühlberg/Elbe		<table border="1"> <thead> <tr> <th>Datum</th> <th>Zeichen</th> </tr> </thead> <tbody> <tr> <td>Bearb.:</td> <td></td> </tr> <tr> <td>Gepr.:</td> <td></td> </tr> <tr> <td>ASB-Nr.:</td> <td></td> </tr> </tbody> </table>		Datum	Zeichen	Bearb.:		Gepr.:		ASB-Nr.:															
Datum	Zeichen																								
Bearb.:																									
Gepr.:																									
ASB-Nr.:																									
Baumaßnahme/Bauwerk: <b>Zufahrt zum Kieswerk Mühlberg/Elbe</b>		Maßstab: 1:333																							
Plandarstellung: <b>Lageplan</b> <b>L663 - Zufahrt Süd - Schleppkurve Autokran</b>																									

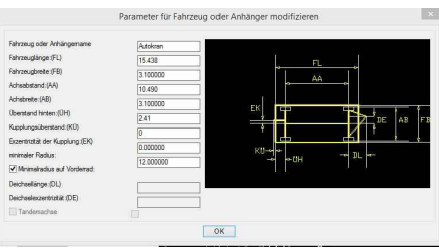
Parameter für Fahrzeug oder Anhänger modifizieren

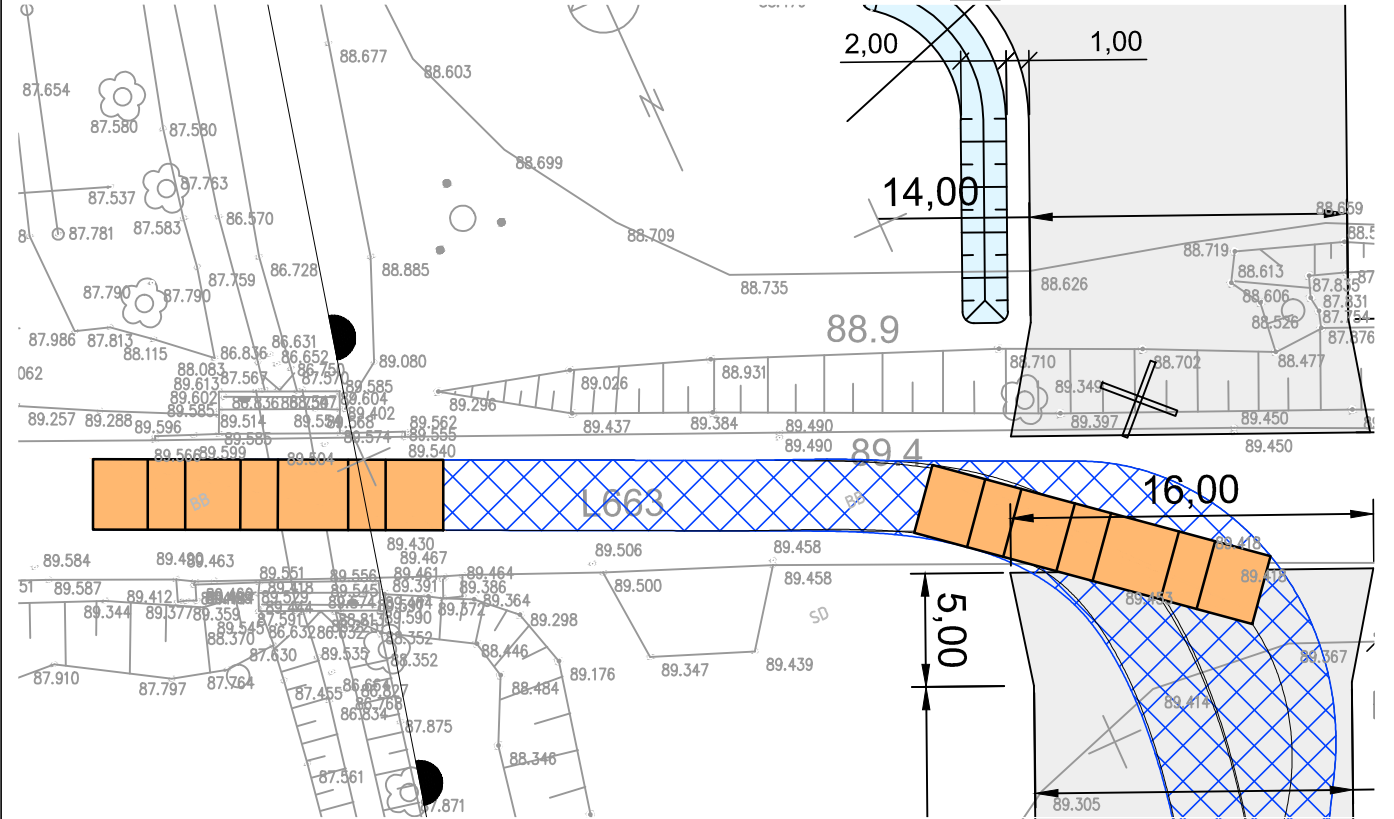
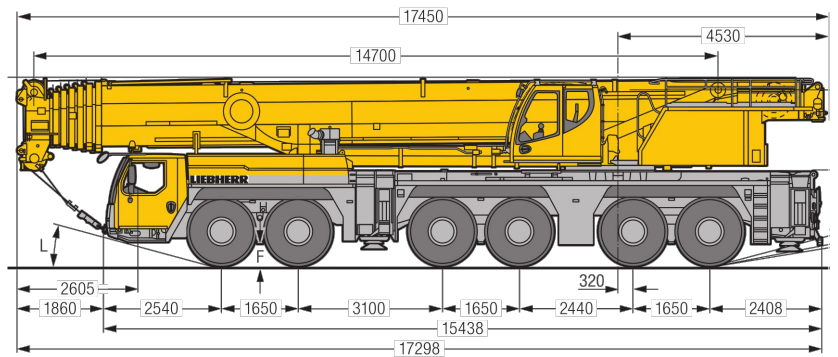
Fahrzeug oder Anhängername	Autokran
Fahrzeuglänge (FL)	13.430
Fahrzeugbreite (FB)	0.100000
Achsenabstand (AA)	0.450
Achsbreite (AB)	0.100000
Überstand hinten (OH)	2.41
Kapungelabstand (KA)	0
Exzentrizität der Kapungel (EK)	0.000000
minimale Radius	12.000000
Minimalkreis auf Vorderachse	
Dechwellenlänge (DL)	
Dechwellenabstand (DE)	
Tandemasch	





Entwurfsbearbeitung:		Projekt-Nr.:	
<b>Ingenieurbüro KISTERS GmbH</b> Neustädter Platz 12, 03046 Cottbus Tel. 0355 / 784 264 30 Internet: www.ib-kisters.de Fax. 0355 / 784 274 11 E-mail: info@ib-kisters.de		Datum	Zeichen
		Bearb.:	03/2023 Wu
Gemarkung:	Mühlberg/Elbe	Höhenbezug:	DHNN
Gemeinde:	Mühlberg/Elbe	Lagebezug:	RD 83
Landkreis / Stadt:	Landkreis Elbe-Elster; Mühlberg/Elbe	Gepr.:	
Geändert:		Datum	Gez.
a Lage der Zufahrten		15.03.23	Wu Wu
b Lage und Abmessungen der Zufahrten		19.04.23	Wu Wu
c Zufahrten um 5 m nach Osten verschoben; nördliche Zufahrt abgekröpft		10.07.23	Wu Wu
d			
Auftraggeber: <b>ELBEKIES Mühlberg</b> <b>Elbekies GmbH, Werk Mühlberg</b> <b>Boragker Straße 14</b> <b>04931 Mühlberg/ Elbe</b>		Unterlage:	entfällt
Straßenklasse und Nr.:		L 663	Blatt-Nr.:
Streckenbezeichnung:		entfällt	2
Gemarkung:		Mühlberg/Elbe	Ausfertigungs-Nr.:
Baumaßnahme/Bauwerk:		Datum	
<b>Zufahrt zum Kieswerk</b> <b>Mühlberg/Elbe</b>		Bearb.:	Zeichen
		Gepr.:	
Plandarstellung:		ASB-Nr.:	
<b>Lageplan</b> <b>L663 - Zufahrt Süd - Schleppkurve Autokran</b>		Maßstab:	1:333





Entwurfsbearbeitung:

**INGENIEURBÜRO KISTERS GmbH**  
 Neustädter Platz 12, 03046 Cottbus  
 Tel. 0355 / 784 264 30 Internet: www.ib-kisters.de  
 Fax. 0355 / 784 274 11 E-mail: info@ib-kisters.de

Gemarkung: Mühlberg/Elbe Höhenbezug: DHHN  
 Gemeinde: Mühlberg/Elbe Lagebezug: RD 83  
 Landkreis / Stadt: Landkreis Elbe-Elster; Mühlberg/Elbe

Geändert:		Datum	Gez.	Geprüft
a	Lage der Zufahrten	15.03.23	Wu	Wu
b	Lage und Abmessungen der Zufahrten	19.04.23	Wu	Wu
c	Zufahrten um 5 m nach Osten verschoben; nördliche Zufahrt abgekröpft	10.07.23	Wu	Wu
d				

Auftraggeber:  
**ELBEKIES Mühlberg**  
 Elbekies GmbH, Werk Mühlberg  
 Boragker Straße 14  
 04931 Mühlberg/ Elbe

Straßenklasse und Nr.: L 663  
 Streckenbezeichnung: entfällt  
 Gemarkung: Mühlberg/Elbe

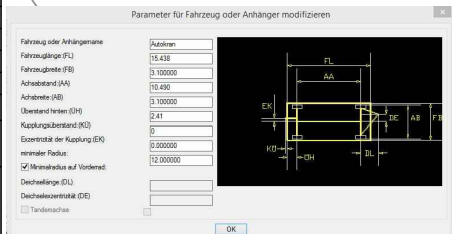
Baumaßnahme/Bauwerk: **Zufahrt zum Kieswerk Mühlberg/Elbe**

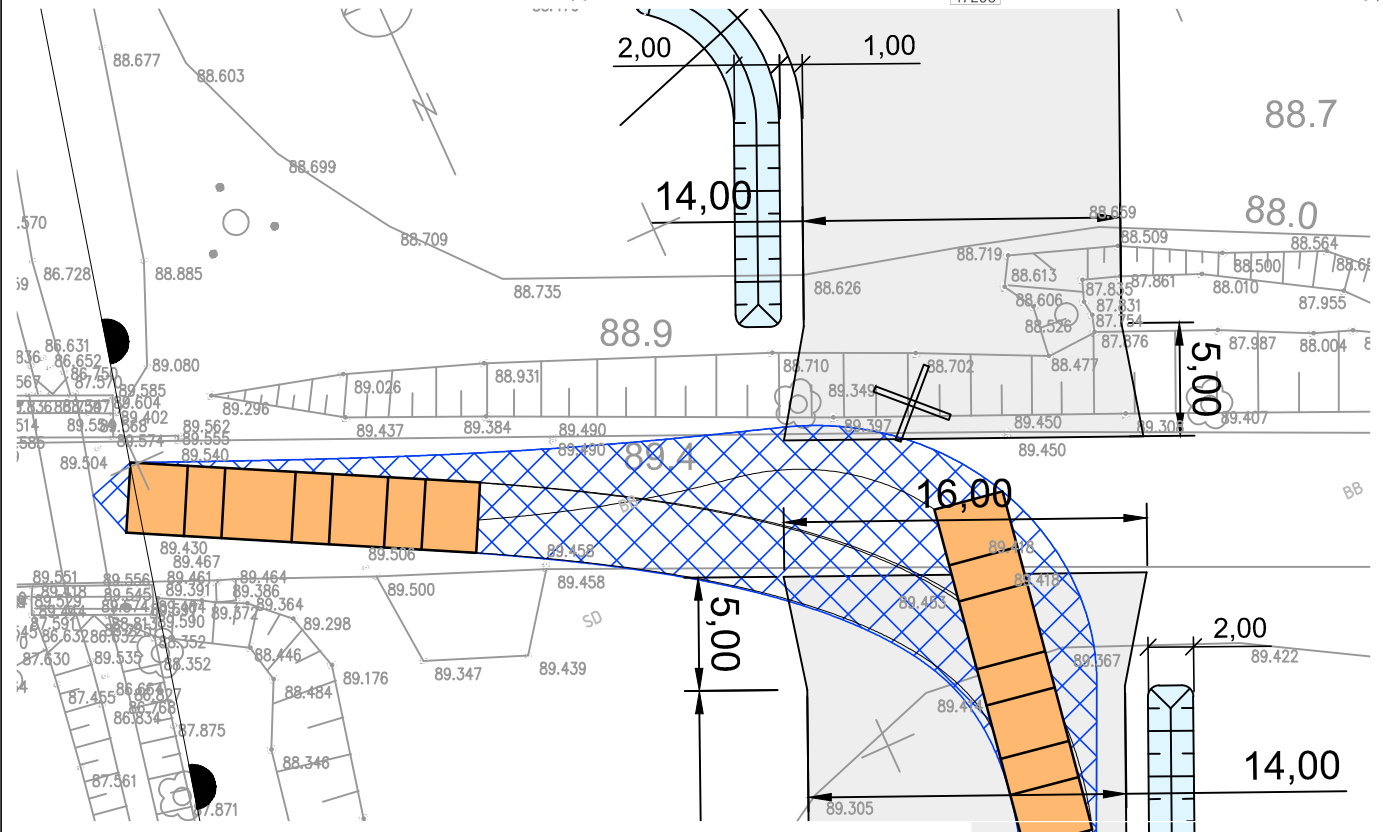
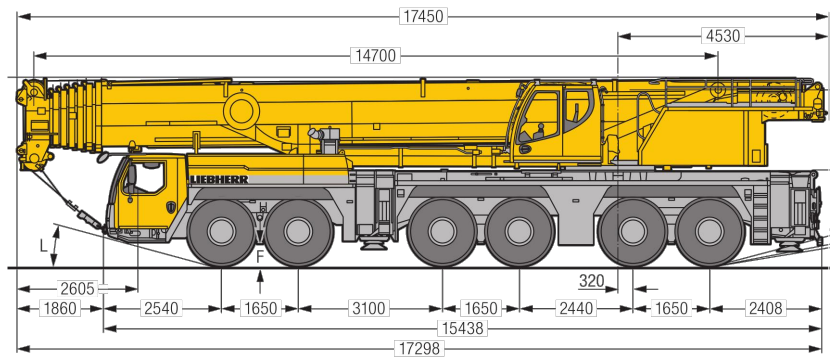
Bearb.:	Datum	Zeichen
Gepr.:		
ASB-Nr.:		

Plandarstellung:  
**Lageplan**  
 L663 - Zufahrt Süd - Schleppkurve Autokran

Maßstab: 1:333

Projekt-Nr.:		
	Datum	Zeichen
Bearb.:	03/2023	Wu
Gez.:	03/2023	He
Gepr.:	03/2023	Wu
Datei:		
Datum	Gez.	Geprüft
15.03.23	Wu	Wu
19.04.23	Wu	Wu
10.07.23	Wu	Wu
Unterlage: entfällt		
Blatt-Nr.: 3		
Ausfertigungs-Nr.:		
Bearb.:	Datum	Zeichen
Gepr.:		
ASB-Nr.:		
Maßstab: 1:333		

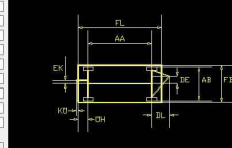




<b>Entwurfsbearbeitung:</b>  <b>Ingenieurbüro KISTERS GmbH</b> Neustädter Platz 12, 03046 Cottbus Tel. 0355 / 784 264 30 Internet: www.ib-kisters.de Fax. 0355 / 784 274 11 E-mail: info@ib-kisters.de		<b>Projekt-Nr.:</b>										
<b>Gemarkung:</b> Mühlberg/Elbe <b>Gemeinde:</b> Mühlberg/Elbe <b>Landkreis / Stadt:</b> Landkreis Elbe-Elster; Mühlberg/Elbe		<b>Höhenbezug:</b> DHHN <b>Lagebezug:</b> RD 83										
<b>Geändert:</b>		<b>Datum</b> <b>Gez.</b> <b>Geprüft</b>										
a Lage der Zufahrten		15.03.23 Wu Wu										
b Lage und Abmessungen der Zufahrten		19.04.23 Wu Wu										
c Zufahrten um 5 m nach Osten verschoben; nördliche Zufahrt abgekröpft		10.07.23 Wu Wu										
d												
<b>Auftraggeber:</b> <b>ELBEKIES Mühlberg</b> <b>Elbekies GmbH, Werk Mühlberg</b> Boragker Straße 14 04931 Mühlberg/ Elbe		<b>Unterlage:</b> entfällt  <b>Blatt-Nr.:</b> 4  <b>Ausfertigungs-Nr.:</b>										
<b>Straßenklasse und Nr.:</b> L 663 <b>Streckenbezeichnung:</b> entfällt <b>Gemarkung:</b> Mühlberg/Elbe		<table border="1"> <tr> <td><b>Bearb.:</b></td> <td><b>Datum</b></td> <td><b>Zeichen</b></td> </tr> <tr> <td><b>Gepr.:</b></td> <td></td> <td></td> </tr> <tr> <td><b>ASB-Nr.:</b></td> <td></td> <td></td> </tr> </table>		<b>Bearb.:</b>	<b>Datum</b>	<b>Zeichen</b>	<b>Gepr.:</b>			<b>ASB-Nr.:</b>		
<b>Bearb.:</b>	<b>Datum</b>	<b>Zeichen</b>										
<b>Gepr.:</b>												
<b>ASB-Nr.:</b>												
<b>Baumaßnahme/Bauwerk:</b> Zufahrt zum Kieswerk Mühlberg/Elbe		<table border="1"> <tr> <td><b>Bearb.:</b></td> <td><b>Datum</b></td> <td><b>Zeichen</b></td> </tr> <tr> <td><b>Gepr.:</b></td> <td></td> <td></td> </tr> <tr> <td><b>ASB-Nr.:</b></td> <td></td> <td></td> </tr> </table>		<b>Bearb.:</b>	<b>Datum</b>	<b>Zeichen</b>	<b>Gepr.:</b>			<b>ASB-Nr.:</b>		
<b>Bearb.:</b>	<b>Datum</b>	<b>Zeichen</b>										
<b>Gepr.:</b>												
<b>ASB-Nr.:</b>												
<b>Plan darstellung:</b> Lageplan L663 - Zufahrt Süd - Schleppkurve Autokran		<b>Maßstab:</b> 1:333										

Parameter für Fahrzeug oder Anhänger modifizieren

Fahrzeug oder Anhängername	Auftragsnr.
Fahrzeugtyp (FL)	15438
Fahrzeugbreite (FB)	3,100000
Achsabstand (AA)	10,400
Achsbreite (AB)	0,100000
Überstand hinten (OH)	0,41
Kuppelüberstand (KO)	0
Exzentrizität der Kuppelung (EK)	0,000000
Wendehalfen Radius	12,000000
Wendehalfen Radius auf Vorderachse	
Deichselhöhe (DL)	
Deichselzentriert (DE)	
<input type="checkbox"/> Tandemaschae	



OK