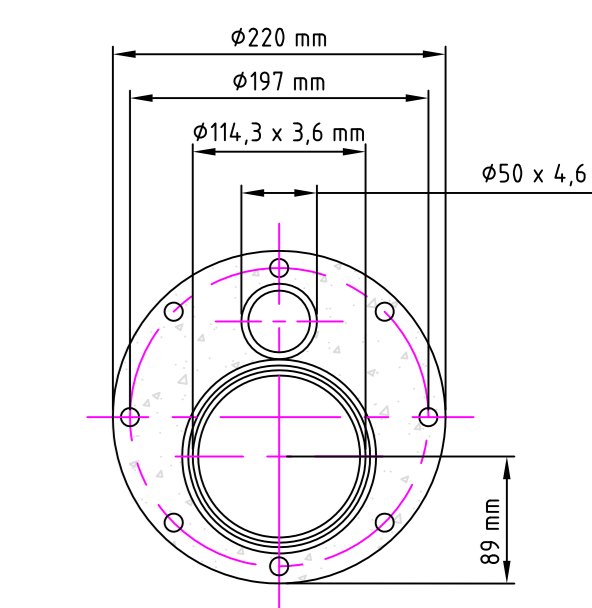


Dükerneubau Querschnitt M 1:5

- 1 x Stahlrohr DN 100 (114,3 x 3,6 mm)
- 2 x Kabelrohr d 50 (50,0 x 4,6 mm)
- Betonummantelung: "System König" oder gleichwertig
- Stahlrohrisolierung PE N-n = 3,0 mm
- GFK-Umhüllung = 4,0 mm
- Betonmantelstärke = 30 mm
- Dükergewicht = 88 kg/m
- Wasserverdrängung = 38 kg/m
- Auftriebssicherheit ≥ 1,3-fach



Rohr, Werkstoff, Umhüllung		geschw. Stahlrohr DN 100 (114,3x3,6) L245NE PE-N-n		28 m geschw. Stahlrohr DN 100 (114,3x3,6) L245NE PE-N-v + GFK		geschw. Stahlrohr DN 100 (114,3x3,6) L245NE PE-N-n	
Mantelrohr/Kabelschutzhohr							
Schnittkrümmer Masch.bogen				SKr 30°		SKr 30°	
Armaturen/Formstücke							
Verbau		Verbau nach DIN 4124		28 m beidseitiger Spundwandverbau		Verbau nach DIN 4124	
Einbauteile (Schilderpf. ...)		1 St. Schilderpfahl					
Hinweise für Montage				offene Verlegung			
Besonderheiten				Betonummantelung			
Hinweise für Erdarbeiten		Homogenbereiche/Bodenklassen nach DIN 18300 - siehe Baugrundgutachten					

Signaturen nach der ONTRAS-Werkstnorm VN 131-001

PLE

Komm-Nr: 2.1.17.009

2019	Datum	Name
Erst.	18.01.	Tietze
Gepr.	18.01.	Schubert
Freig.	18.01.	Radig

Bemerkungen:

07		
06		
05		
04		
03		
02		
01	12.03.20	Tit
Rev.	Datum	Name

Für die in den Planunterlagen dargestellten Fremdanlagen übernimmt die ONTRAS / VGS / EVG / GasLINE auf Vollständigkeit und Lagegenauigkeit keine Gewähr.

DN: 100 mm
DP: 25 bar
Schutzstreifen: 4 m

Trassierung: PLE GmbH Berlin
Auftrags-Nr. Ing.-Büro: 2.117.009
Bestell-Nr. ONTRAS: ON 16026

Antragsunterlagen zur Planfeststellung Unterlage 3.3

Im Auftrag der **ontras** Gastransport GmbH

C&E Vermessungstechnik GmbH & Co. KG

PLE Pipeline Engineering GmbH

FGL Nr.: 012.05

Neuverlegung der Ferngasleitung FGL 012 DN 500, DN 400 einschl. Nebenanlagen

Sonderbauplan / Längsschnitt

Höhen: 1: 100 Längen: 1: 100

Freigabe des Planes durch AG: Leipzig, Ort, Datum, Unterschrift

Blatt Nr.: PB 08-1-2 REV01