

31
D76/09/21
WA1+0
/ 3 AK
Höhe ES 75,55m ü. NHN
Min. Gewichtsspannweite unterschritten,
Maststatik standortbezogen prüfen (-1m)
Phasenverdrillung

- 298.0 -

32
D76/09/21
T1-2.5
2 TK
Höhe ES 75,50m ü. NHN
Min. Gewichtsspannweite unterschritten,
Maststatik standortbezogen prüfen (-4 m)

- 298.0 -

33
D76/09/21
T1+0
2 TK
Höhe ES 80,10m ü. NHN

- 298.0 -

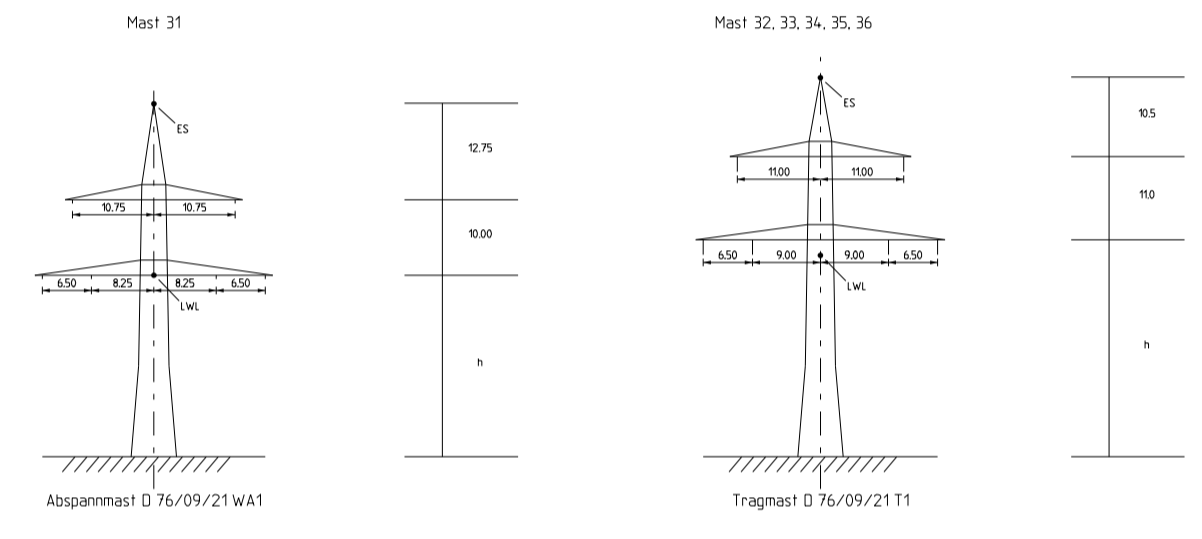
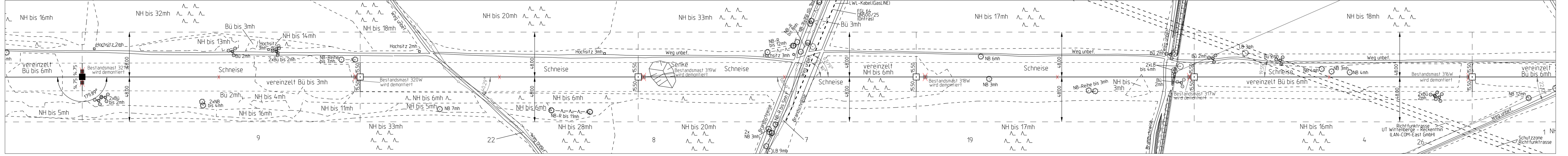
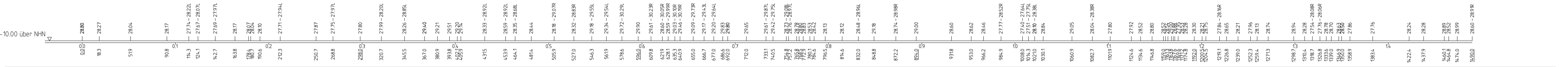
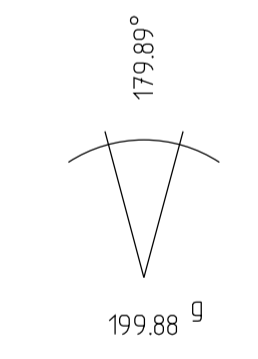
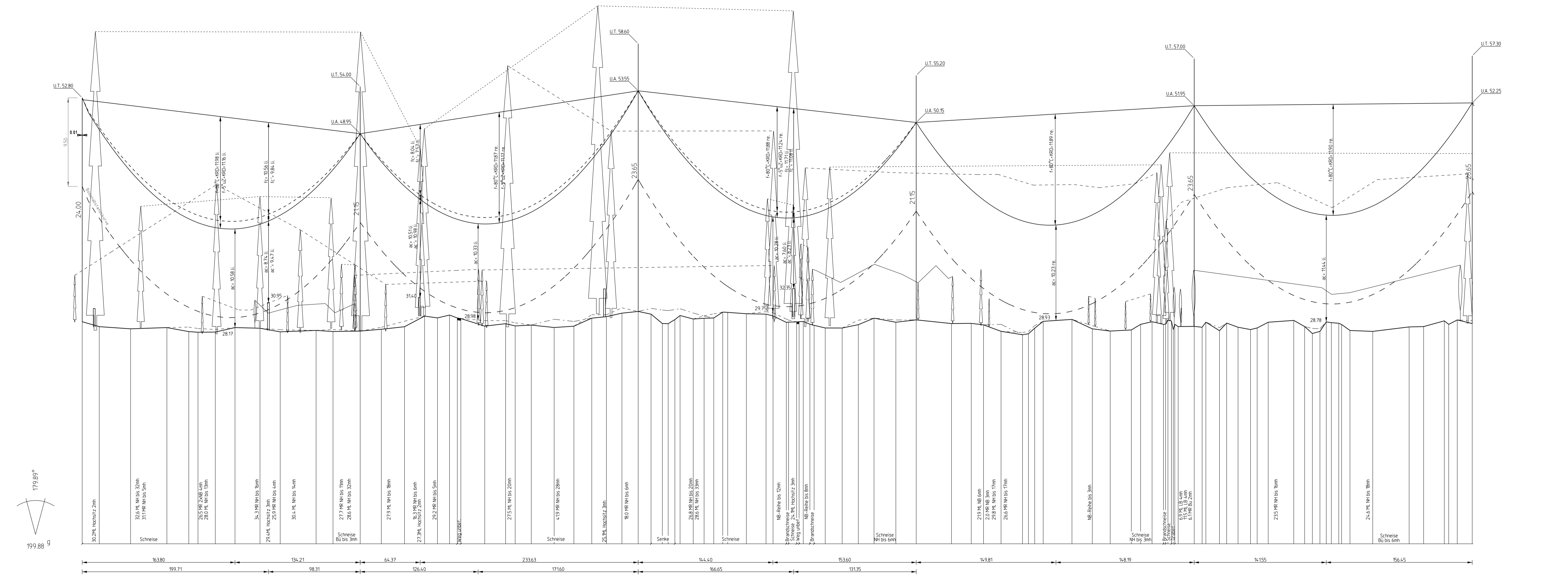
34
D76/09/21
T1-2.5
2 TK
Höhe ES 76,70m ü. NHN
Min. Gewichtsspannweite unterschritten,
Maststatik standortbezogen prüfen (-2,7m)

- 298.0 -

35
D76/09/21
T1+0
2 TK
Höhe ES 78,50m ü. NHN

- 298.0 -

36
D76/09/21
T1+0
2 TK
Höhe ES 78,80m ü. NHN



Planfeststellungsverfahren
Netzverstärkung Güstrow - Wolmirstedt
380-kV-Ersatzneubau Perleberg - Stendal West



Abschnitt: **Brandenburg**
Titel: **Trassenplan M31 - M36**
Unterlage: 4 Blatt: 8/14 Maßstab: L: 1:2000 / H: 1:200

Separatoreinbau: nicht vorhanden Flugwarnkugeln: nicht vorhanden
Errichtervorschrift: **EN 50341** Masttyp: **D76/09/21**
Windzone: **2** Eislast: **1-fach**

Besetzung (σ in N/mm²):
Leiterseil: **2 x 3 x 4 x 434-A11/56-ST1A** σ_{ult} 17°C: **43.00**
Erdseil: **1 x 212-A11/49-ST1A** σ_{ult} 17°C: **48.00**
LWL-Seil: **1 x äquivalent 210/50 A1/St** dhgl. bei 10°C

Seitliche Überhöhung: **17 m rechts** **17 m links**
© GeoBasis-DE/LG82018, LV603/2020
Vorhabensträger: **50Hertz Transmission GmbH** Heidestraße 2, D-10557 Berlin
Bearbeitung: **imp GmbH** Standortstraße, Gewerstraße 28, D-08112 Heide (Brandenburg), Tel. (0345) 510 6200, www.imp-gmbh.de

Nr.	Änderung	Datum	Name
A	zusätzliche Kreuzungsnummer, Details siehe Kreuzungsliste	08/2022	Go

aufgestellt im August 2022:
i.A. Ulbrackprang i.A. Jäger
M. Mackprang M. Wildgrube