

18
D76/09/21
T1+2.5
2 TK
Höhe ES 8150m ü. NHN

- 329.3 - =333.0=

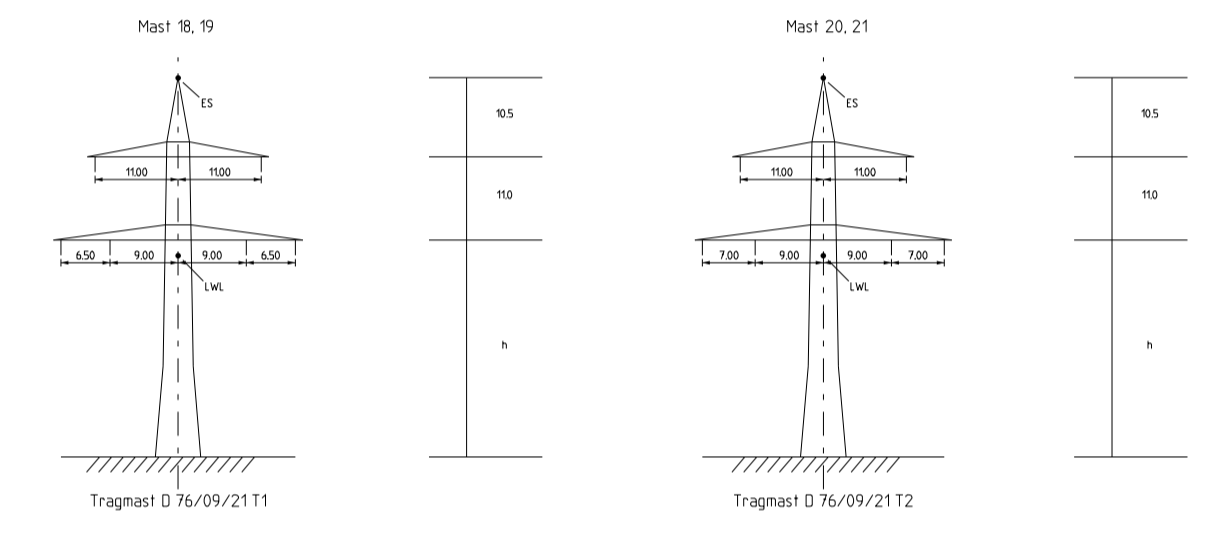
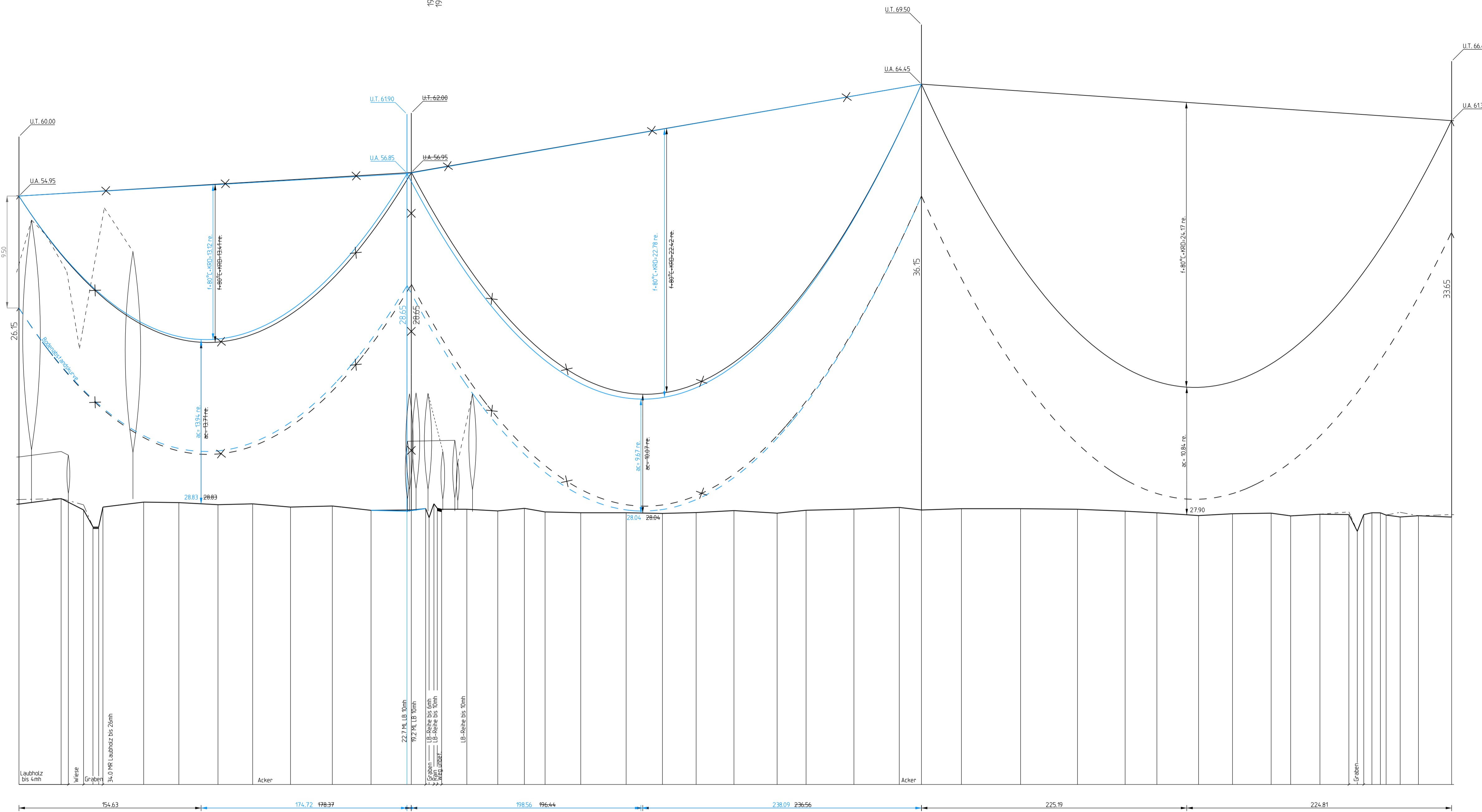
19
D76/09/21
T1+5
2 TK
Höhe ES 8340m ü. NHN
Höhe ES 8350m ü. NHN

- 436.7 - =433.0=

20
D76/09/21
T2+12.5
2 TK
Höhe ES 9100m ü. NHN

- 450.0 -

21
D76/09/21
T2+10
2 TK
Höhe ES 8790m ü. NHN



Planfeststellungsverfahren
Netzverstärkung Güstrow - Wolmirstedt
380-kV-Ersatzneubau Perleberg - Stendal West



Abschnitt: **Brandenburg**
Titel: **Trassenplan M18 - M21**
Unterlage: 4 Blatt: 4A/14 Maßstab: L: 1:2000 / H: 1:200

Separatoreneinbau nicht vorhanden Flugwarnkugeln nicht vorhanden
Errichtervorschrift : EN 50341 Masttyp : D76/09/21
Windzone : 2 Eislast : 1-fach

Beseilung (σ in N/mm²):
Leiteseil : 2 x 3 x 4 x 434-A11/56-ST1A $\sigma_{seil, 10^\circ C}$ = 43.00
Erdseil : 1 x 212-A11/49-ST1A $\sigma_{seil, 10^\circ C}$ = 48.00
LWL-Seil : 1 x äquivalent 210/50 Al/St dhgl. bei 10°C

Seitliche Überhöhung : 17 m rechts 17 m links

Vorhabensträger: 50Hertz Transmission GmbH Bearbeitung: imp
Heidestraße 2 D-10557 Berlin
imp GmbH Standort Halle Grenzstraße 26 D-06112 Halle(Saale) Tel. (0345) 5 70 62-0 www.imp-grb.de

| Nr. | Änderung | Datum | Name |
|-----|--|---------|------|
| A | Verschiebung Mast 19 (Abstand zu Gewässer II. Ordnung) | 08/2022 | Go |

aufgestellt im August 2022:
i.A. Ulbrachprang i.A. Jögge
M. Mackprang M. Wlößgrube

