

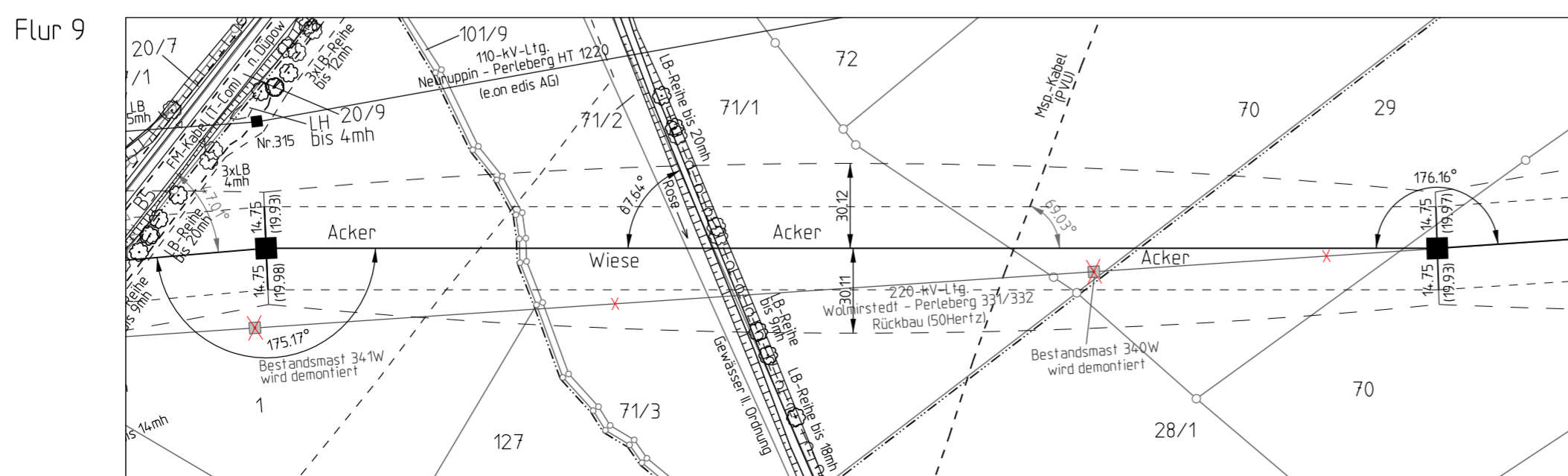
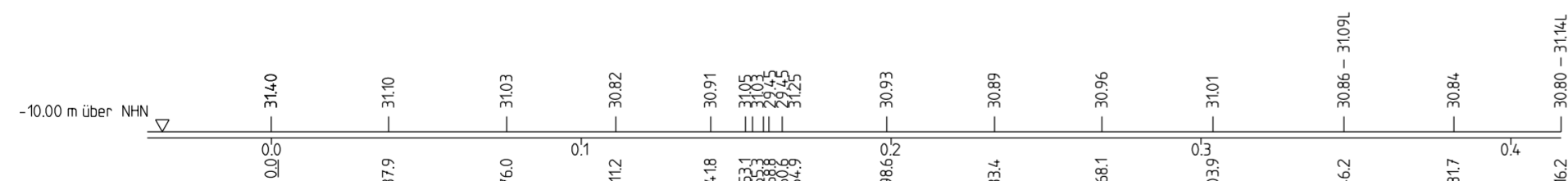
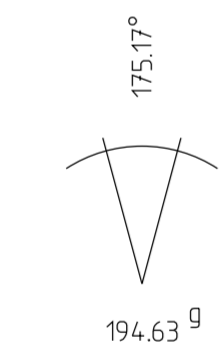
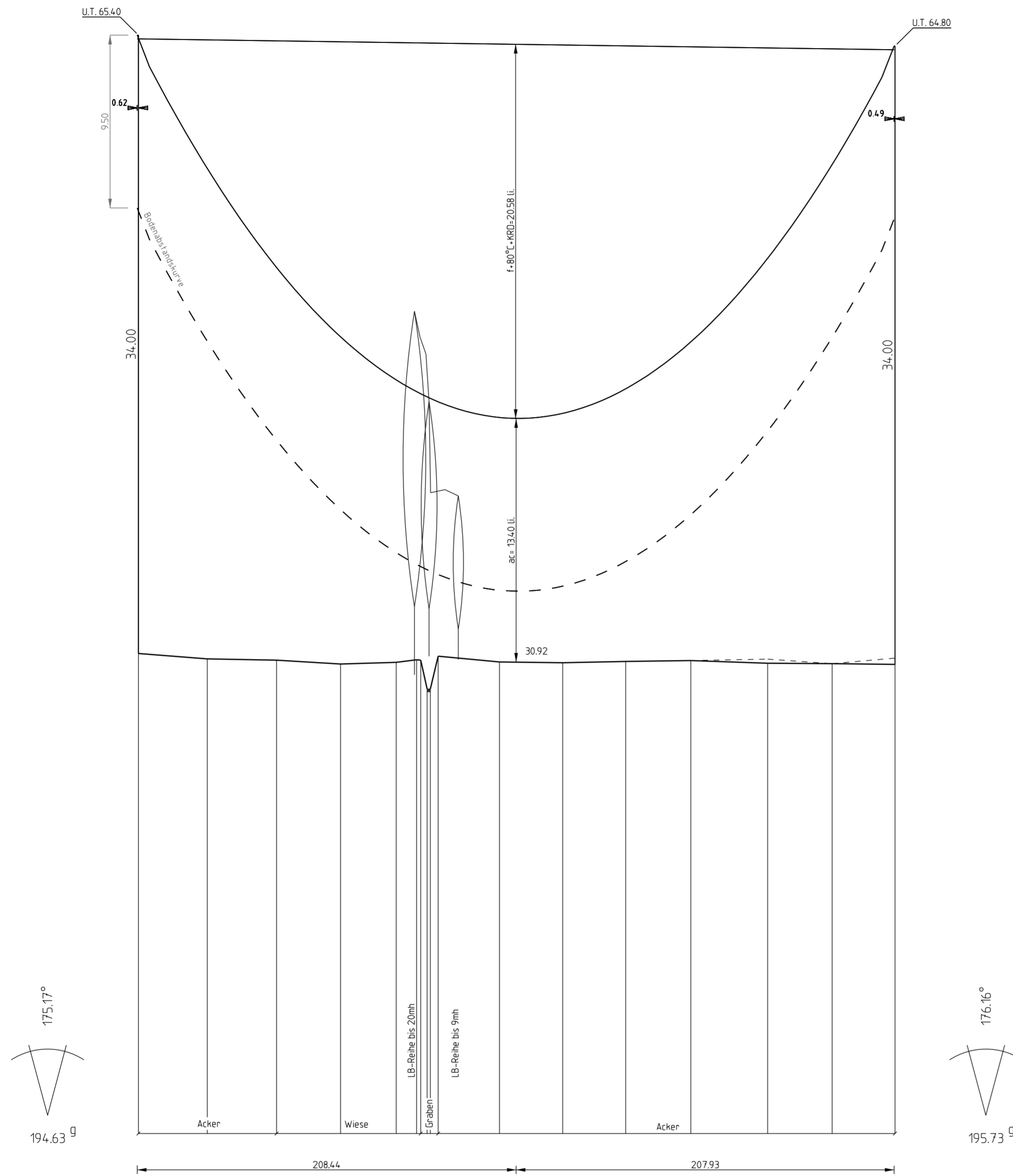
14  
D76/09/21  
WA1+10  
/ 3 AK  
Höhe ES 88.15m ü. NHN

[416.4]  
- 416.2 -  
[416.1]

15  
D76/09/21  
WA1+10  
3 AK /  
Höhe ES 87.55m ü. NHN

14.01

14.02



Land Brandenburg  
Landkreis Prignitz

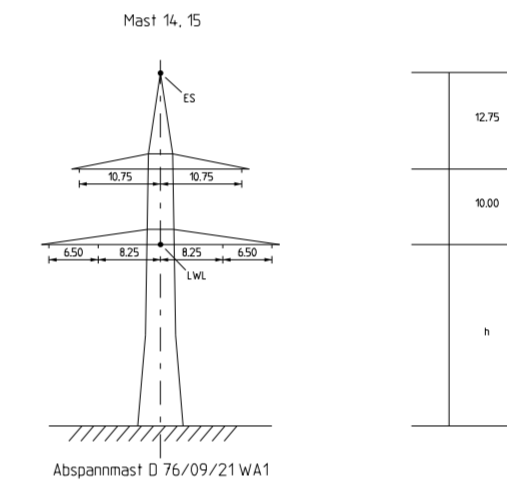
Gmde. Perleberg  
Gmkg. Perleberg

Flur 10

Flur 2

Gmkg. Düpow

Flur 1



### Planfeststellungsverfahren

Netzverstärkung Güstrow - Wolmirstedt  
380-kV-Ersatzneubau Perleberg - Stendal West



Abschnitt: **Brandenburg**

Titel: **Trassenplan M14 - M15**

Unterlage: 4

Blatt: 2/14

Maßstab: L: 1:2000 / H: 1:200

Separatoreinbau  : nicht vorhanden      Flugwarnkugeln  : nicht vorhanden  
Errichtervorschrift : EN 50341      Masttyp : D76/09/21  
Windzone : 2      Eislast : 1-fach

#### Beseilung ( $\sigma$ in N/mm<sup>2</sup>):

Leiterseil : 2 x 3 x 4 x 434-A11/56-ST1A       $\sigma_{\text{sdll } 10^\circ\text{C}}$  = 43.00

Erdseil : 1 x 212-A11/49-St1A       $\sigma_{\text{sdll } 10^\circ\text{C}}$  = 48.00

LWL-Seil : 1 x äquivalent 210/50 Al/St      dhgl. bei 10°C

Seitliche Überhöhung : 17 m rechts - - - - 17 m links - - - -

© GeoBasis-DE/LGB2018, LVE03/2020

Vorhabensträger: 50Hertz Transmission GmbH  
Heidestraße 2  
D-10557 Berlin

Bearbeitung:



imp GmbH  
Standort Halle  
Grenzstraße 26  
D-06112 Halle(Saale)  
Tel. (0345) 5 70 62-0  
www.imp-gmbh.de

Nr.	Änderung	Datum	Name

aufgestellt im August 2022:

*i.A. M. Mackprang*      *i.A. M. Wildgrube*  
M. Mackprang      M. Wildgrube