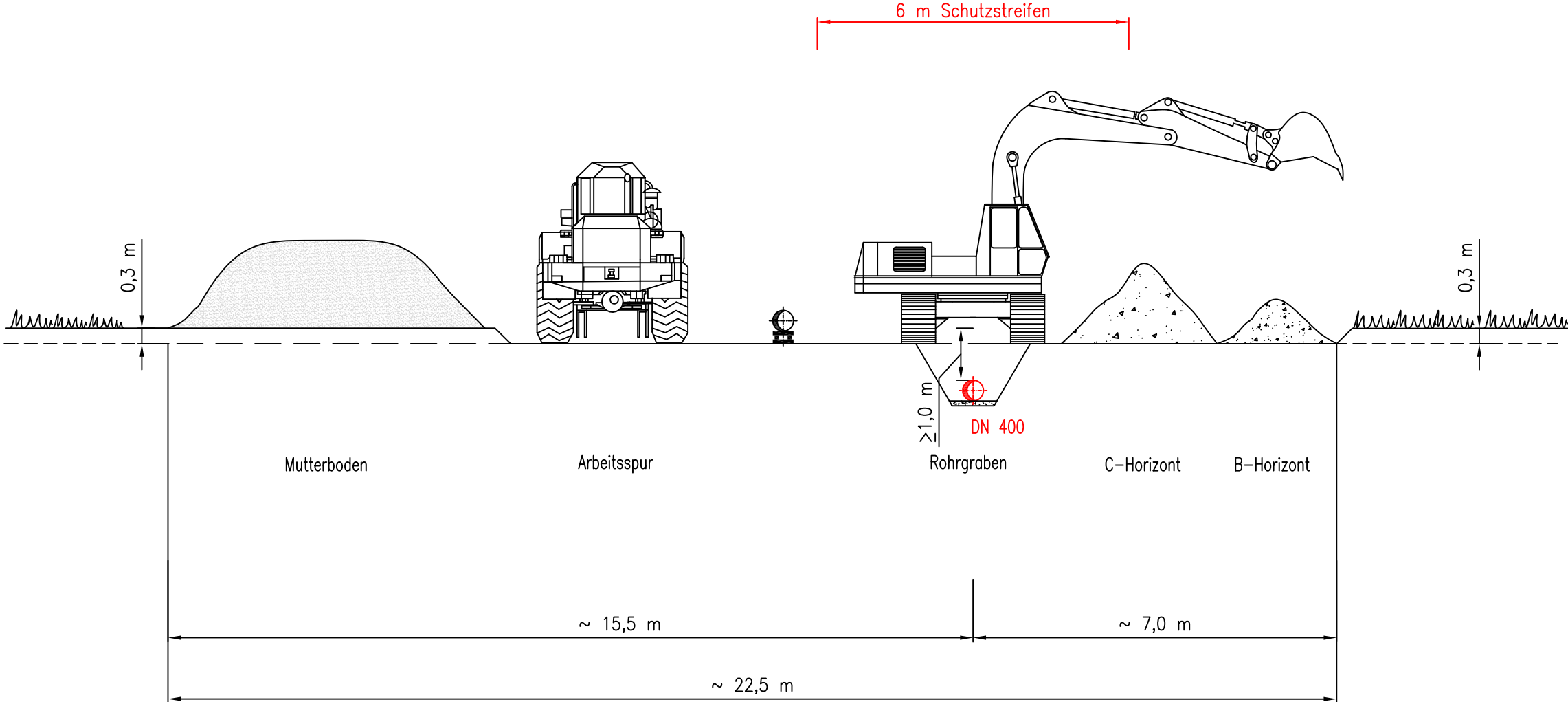


Arbeitsstreifen für Hauptleitung FGL 012 DN 400



Antragsunterlagen zur Planfeststellung
Unterlage 3.2

				PLE PLE Pipeline Engineering GmbH		Fachbereich		Neuerlegung der Ferngasleitung FGL 012 DN 500, DN 400 einschl. Nebenanlagen																																																																																								
						77 78 79																																																																																										
Zchn.	Art der Änderung	Datum	Name	PLE-Komm.Nr.: 2.1.17.009 Ontras-Nr.: ON.16026				Zeichnungsbenennung																																																																																								
2018								Regelplan Arbeitsstreifen DN 400																																																																																								
Erstl.	21.02.2018	Tietze						<table border="1" style="width: 100%; border-collapse: collapse;"> <tr> <td>22</td><td>23</td><td>24</td><td>25</td><td>26</td><td>27</td><td>28</td><td>29</td><td>30</td><td>31</td><td>32</td><td>33</td><td>34</td><td>35</td><td>36</td><td>37</td><td>38</td><td>39</td><td>40</td><td>41</td><td>42</td><td>43</td><td>44</td><td>45</td><td>46</td><td>47</td><td>48</td><td>49</td><td>50</td> </tr> <tr> <td colspan="3">Fachbereich</td><td colspan="3">Anlagenname</td><td colspan="2">AnL-Art</td><td colspan="2">Zchn.-Art</td><td colspan="2">IId.Zählnr.</td><td colspan="2">Änd.</td><td colspan="2">AnL-Nr.</td><td colspan="2">AnL-Teil</td><td colspan="8"></td> </tr> <tr> <td colspan="3">A-L</td><td colspan="3">FGL012</td><td colspan="2">206</td><td colspan="2">ZAL</td><td colspan="2">002</td><td colspan="2">00</td><td colspan="8"></td> </tr> </table>												22	23	24	25	26	27	28	29	30	31	32	33	34	35	36	37	38	39	40	41	42	43	44	45	46	47	48	49	50	Fachbereich			Anlagenname			AnL-Art		Zchn.-Art		IId.Zählnr.		Änd.		AnL-Nr.		AnL-Teil										A-L			FGL012			206		ZAL		002		00									
22	23	24	25																	26	27	28	29	30	31	32	33	34	35	36	37	38	39	40	41	42	43	44	45	46	47	48	49	50																																																				
Fachbereich			Anlagenname			AnL-Art		Zchn.-Art		IId.Zählnr.		Änd.		AnL-Nr.		AnL-Teil																																																																																
A-L			FGL012			206		ZAL		002		00																																																																																				
Gepf.	21.02.2018	Schubert																																																																																														
Freig.	21.02.2018	Radig																																																																																														
Urheber-Schutzvermerk nach DIN 34				M 1/		ontras Gastransport GmbH																																																																																										
				100																																																																																												
				62	63	64	65																																																																																									

Dateiname: 01_FGL012_PFV_U3.2_ZAL 002_00_AS-DN400

Ersatz für:

Ersetzt durch: