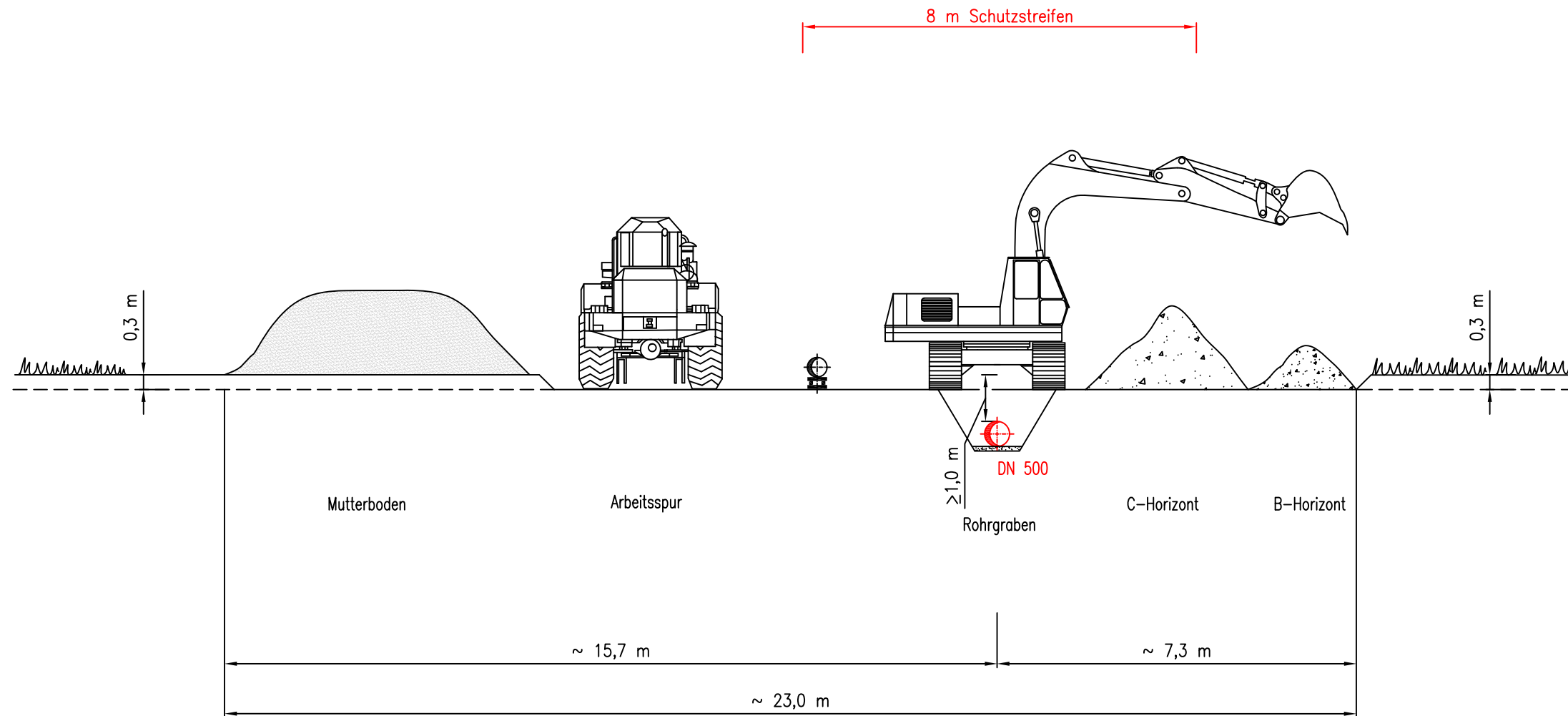


Arbeitsstreifen für Hauptleitung FGL 012 DN 500



Antragsunterlagen zur Planfeststellung
Unterlage 3.2

				PLE PLE Pipeline Engineering GmbH		Fachbereich		Neuerlegung der Ferngasleitung FGL 012 DN 500, DN 400 einschl. Nebenanlagen															
						77 78 79																	
Zchn.	Art der Änderung	Datum	Name	PLE-Komm.Nr.: 2.1.17.009 Ontras-Nr.: ON.16026				Zeichnungsbenennung															
2018								Regelplan Arbeitsstreifen DN 500															
Erstl.	21.02.2018	Tietze																					
Gepf.	21.02.2018	Schubert																					
Freig.	21.02.2018	Radig		Urheber- Schutzvermerk nach DIN 34				M 1/		ontras Gastransport GmbH													
		100						62 63 64 65															
								Ersatz für:				Ersatz durch:											