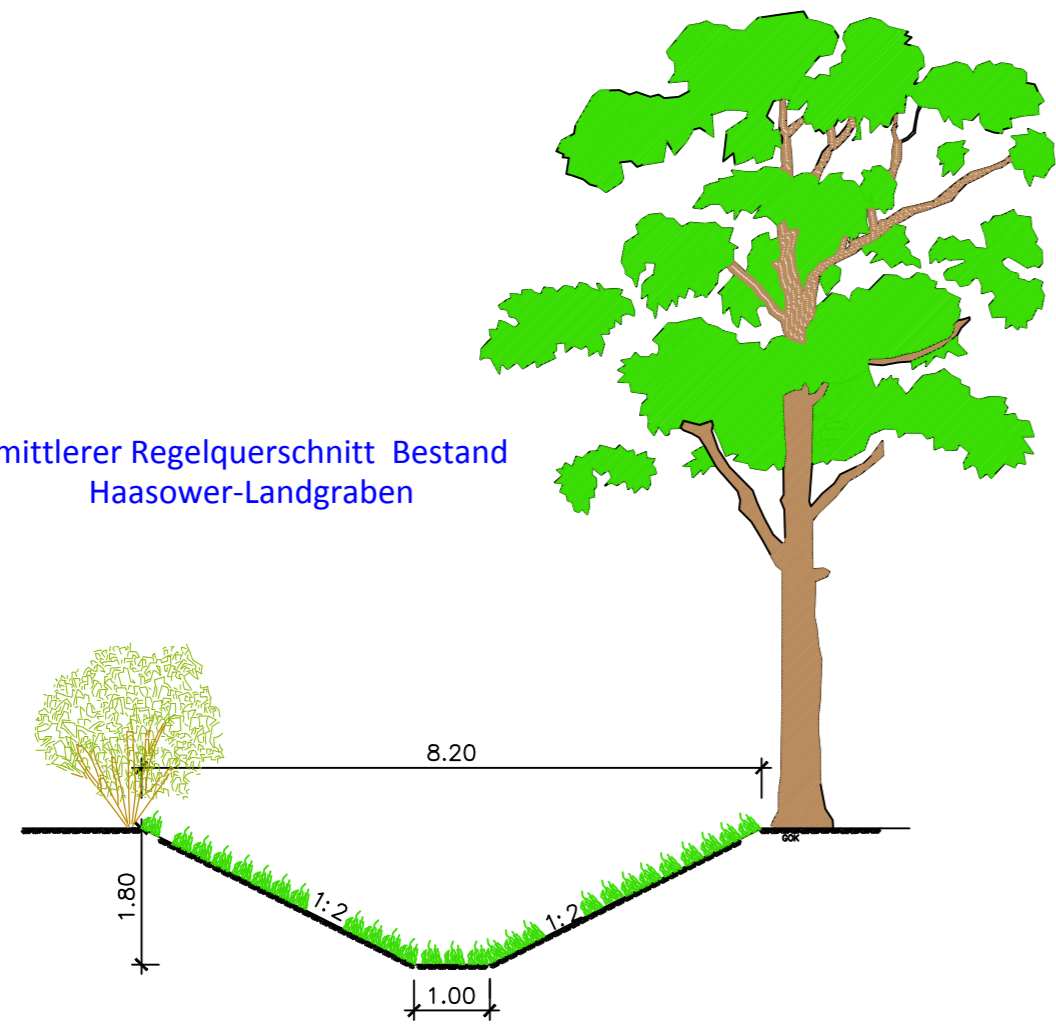
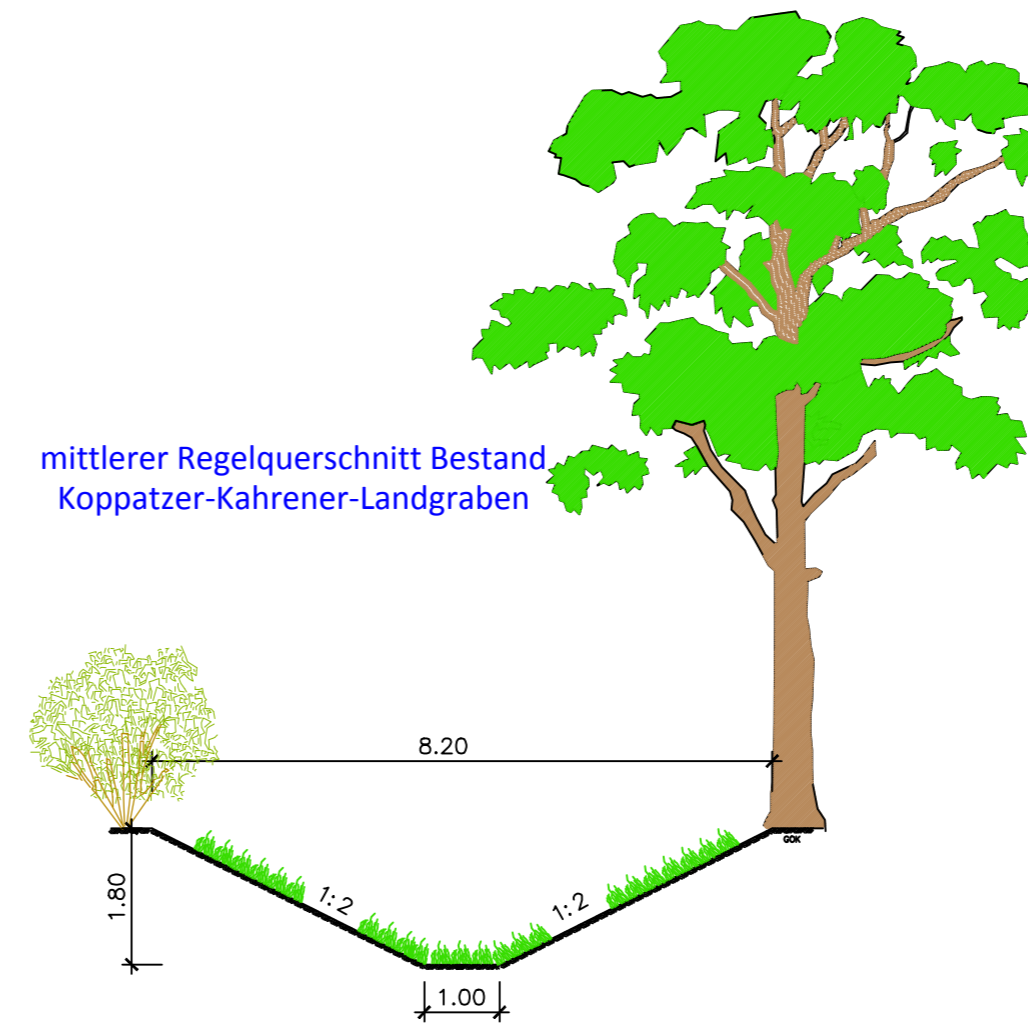


Regelquerschnitte Bestand

mittlerer Regelquerschnitt Bestand
Haasower-Landgraben

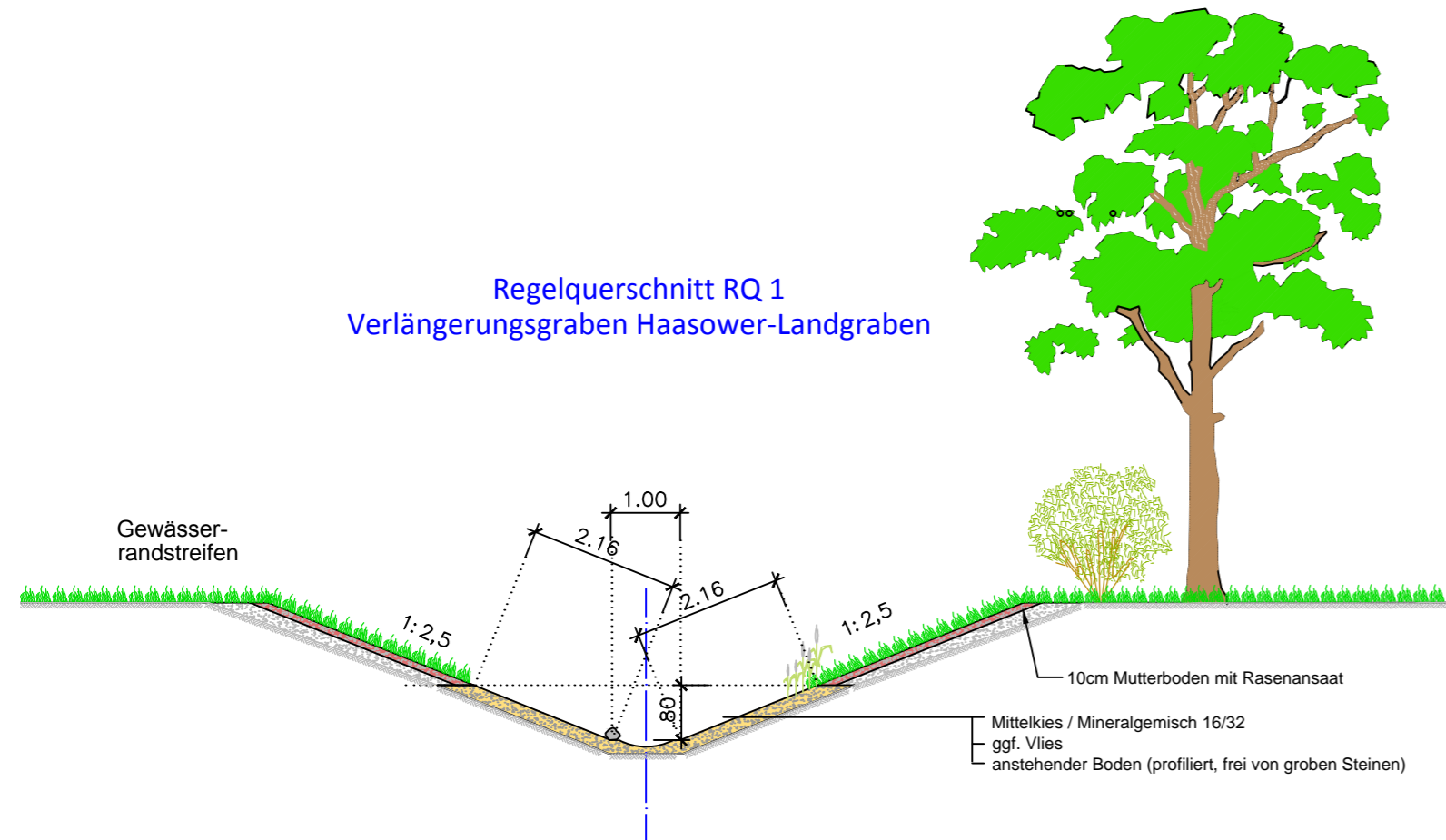


mittlerer Regelquerschnitt Bestand
Koppatzer-Kahrener-Landgraben

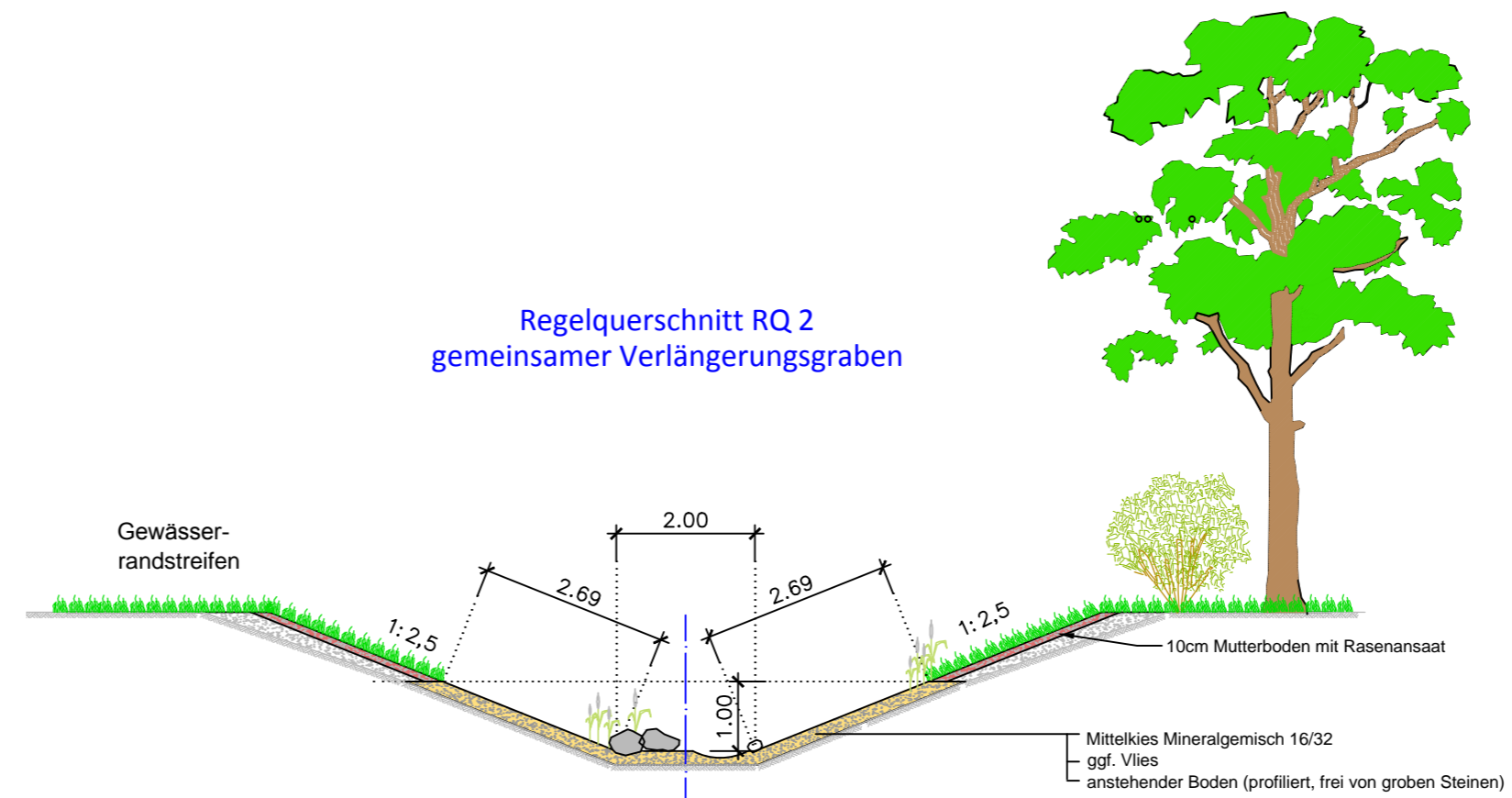


Regelquerschnitte Neubau

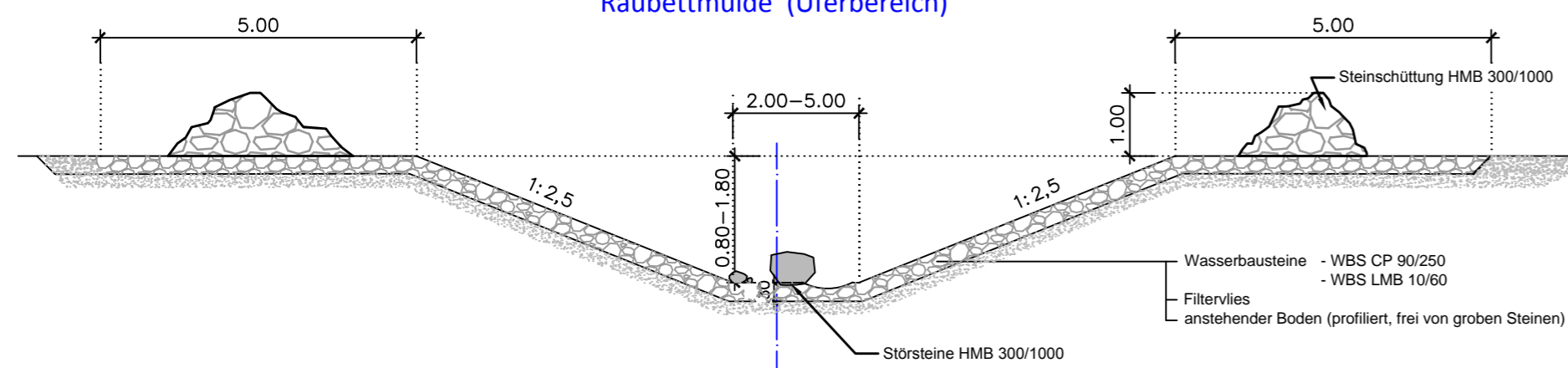
Regelquerschnitt RQ 1
Verlängerungsgraben Haasower-Landgraben



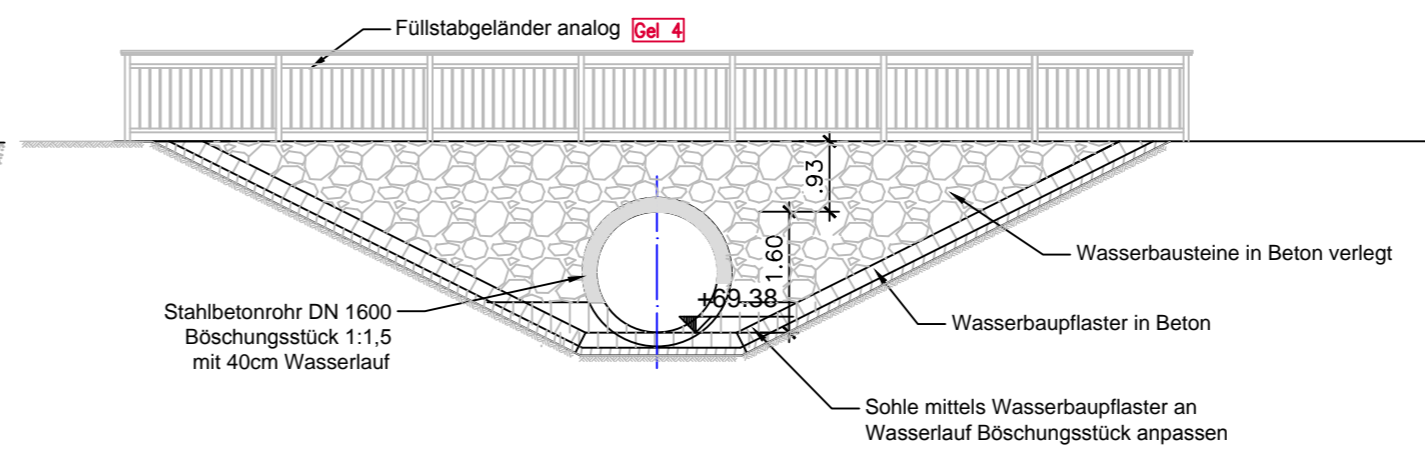
Regelquerschnitt RQ 2
gemeinsamer Verlängerungsgraben



Regelquerschnitt RQ 3
Raubbettmulde (Uferbereich)



Schnitt 1-1
Ansicht Rohrdurchführung (BW Nr.: 2.3)



VATTENFALL EUROPE
MINING AG



Tagebau Cottbus-Nord

Antrag auf wasserrechtliche
Planfeststellung
des Vorhabens "Gewässerausbau
Cottbuser See, Teilvorhaben 2 -
Herstellung des Cottbuser Sees"

Obj.-Nr.: 5 und 6 Haasower- und
Koppatzer-Kahrener-Landgraben
Details

Maßstab: 1:100

Plan-Nr.: A2_4.2.4

fachl. Bearbeitung	Datum	Abt. / Name	Betriebszustand:
29.11.2012	Grontmij / Loos		
techn. Bearbeitung	29.11.2012	Grontmij / Loos	
Bezugssysteme			
Loz:	RD 83	(Gauß - Krüger / Bessel)	Registrier - Nr.:
Höhe:	DHN 92	(Amsterdamer Pegel)	
Genehmigungsvermerk:			
Diese Unterlage darf nur im Rahmen der vereinbarten Nutzungsart verwendet werden. Sie darf nur mit vorheriger Zustimmung des Herausgebers an Dritte weitergegeben, verbreitet, durch Bild- oder sonstige Informationsträger wiedergegeben oder vervielfältigt werden.			