

89n
D76/09/21
WA2+5
/3AK

Höhe ES 132.49 m ü. NHN

[374.1]
-370.0-
[365.9]

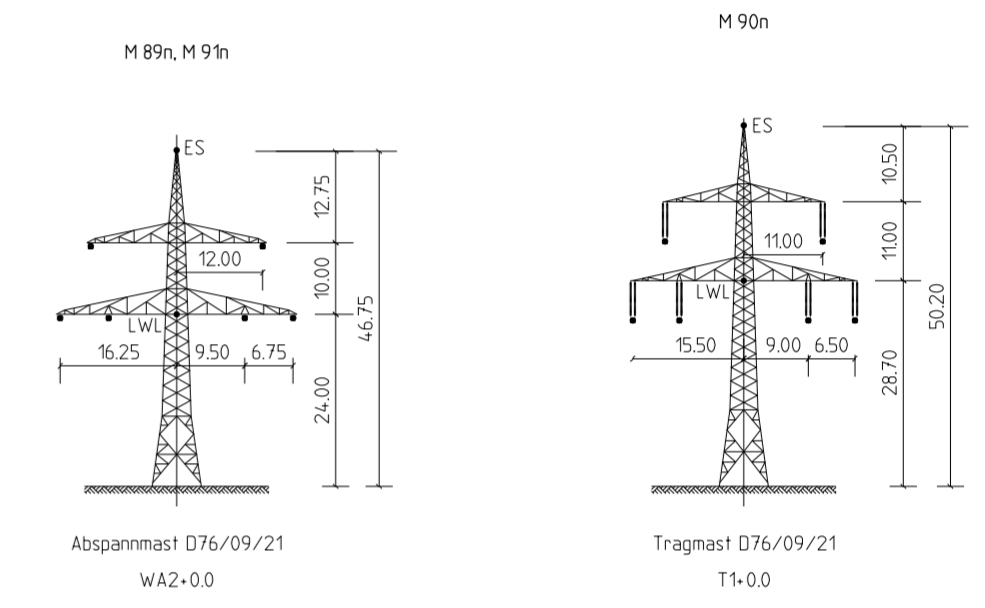
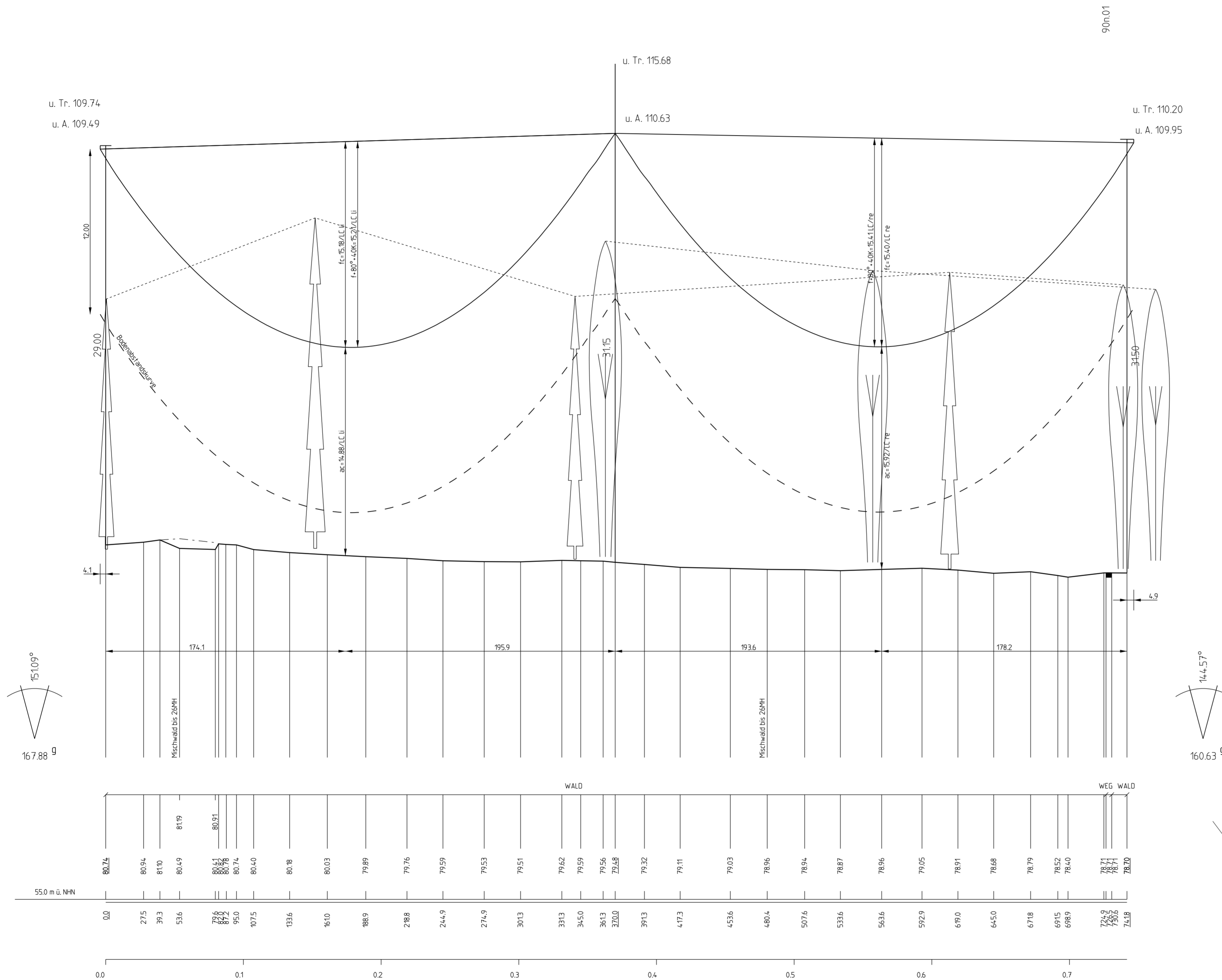
90n
D76/09/21
T1+7.5
2TK

Höhe ES 137.18 m ü. NHN

[365.2]
-3718-
[376.7]

91n
D76/09/21
WA2+7.5
3AK/

Höhe ES 132.95 m ü. NHN



Planfeststellung
380-kV-Freileitung Preilack - Streumen (559/560)
Umverlegung im Bereich des ehemaligen Tagebaus Greifenhain



Titel: **Trassenpläne (Höhenpläne)**

Unterlage: 4 Blatt: 4/8 Maßstab: 1 : 2 000 / 1 : 200 Abbildung: UTM (ETRS 89)

Separatoreinbau : nicht vorhanden Flugwarnkugeln : nicht vorhanden
Errichterschrift : DIN EN 50341 (04.2016) Masttyp : D76/09/21
Windzone : 2 Eislast : n=1 (Z_E=4+0.2d)

Beseilung (σ in N/mm²):
Leiterseil : 2x3x3 382-AL 1/49-ST1A σ_{-10°} = - σ_{+10°} = 52.00
Erdseil : 1x212-AL 1/49-ST1A σ_{-10°} = - σ_{+10°} = 48.00
LWL-Seil : 1x208/42 AL3/A20SA σ_{-10°} = - σ_{+10°} = dhgl. LS
Seitliche Überhöhung : 20 m rechts - - - 20 m links - - -

Luftbild: © GeoBasis-DE /BKG (2019)
ALKIS: © GeoBasis-DE /BKG (2019)

Vorhabensträger: 50Hertz Transmission GmbH Heidestraße 2 D-10557 Berlin
Bearbeitung: K2 Engineering GmbH Am Egellingsberg 1 38542 Leiferde

Nr.	Änderung	Datum	Name

aufgestellt: Berlin, 31.03.2020
A. Lippitz M. Heumüller
genehmigt:

