

86n
D76/09/21
WA2+17.5
/3AK
Höhe ES 153.98 m ü. NNH

[414.6]
-410.0-
[405.3]

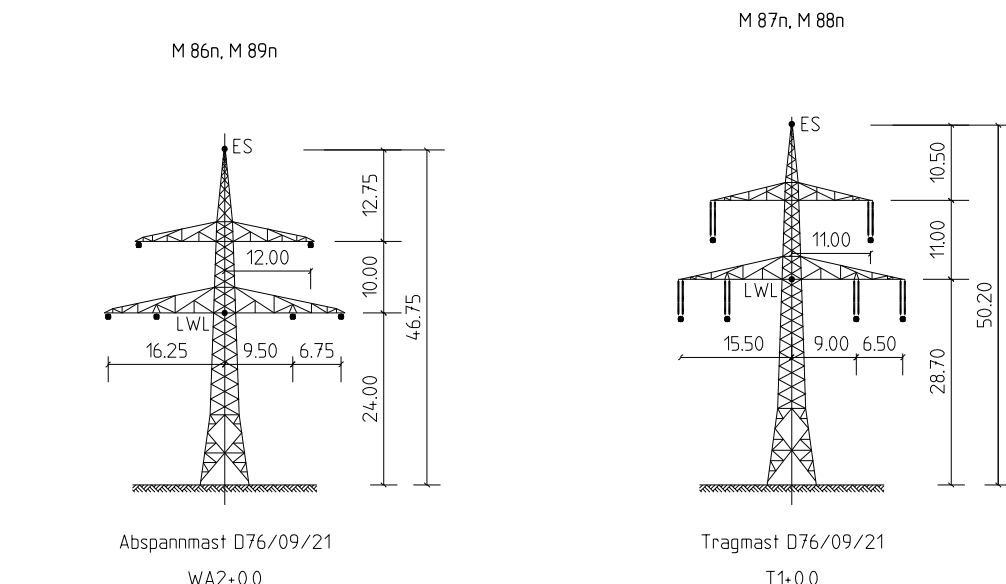
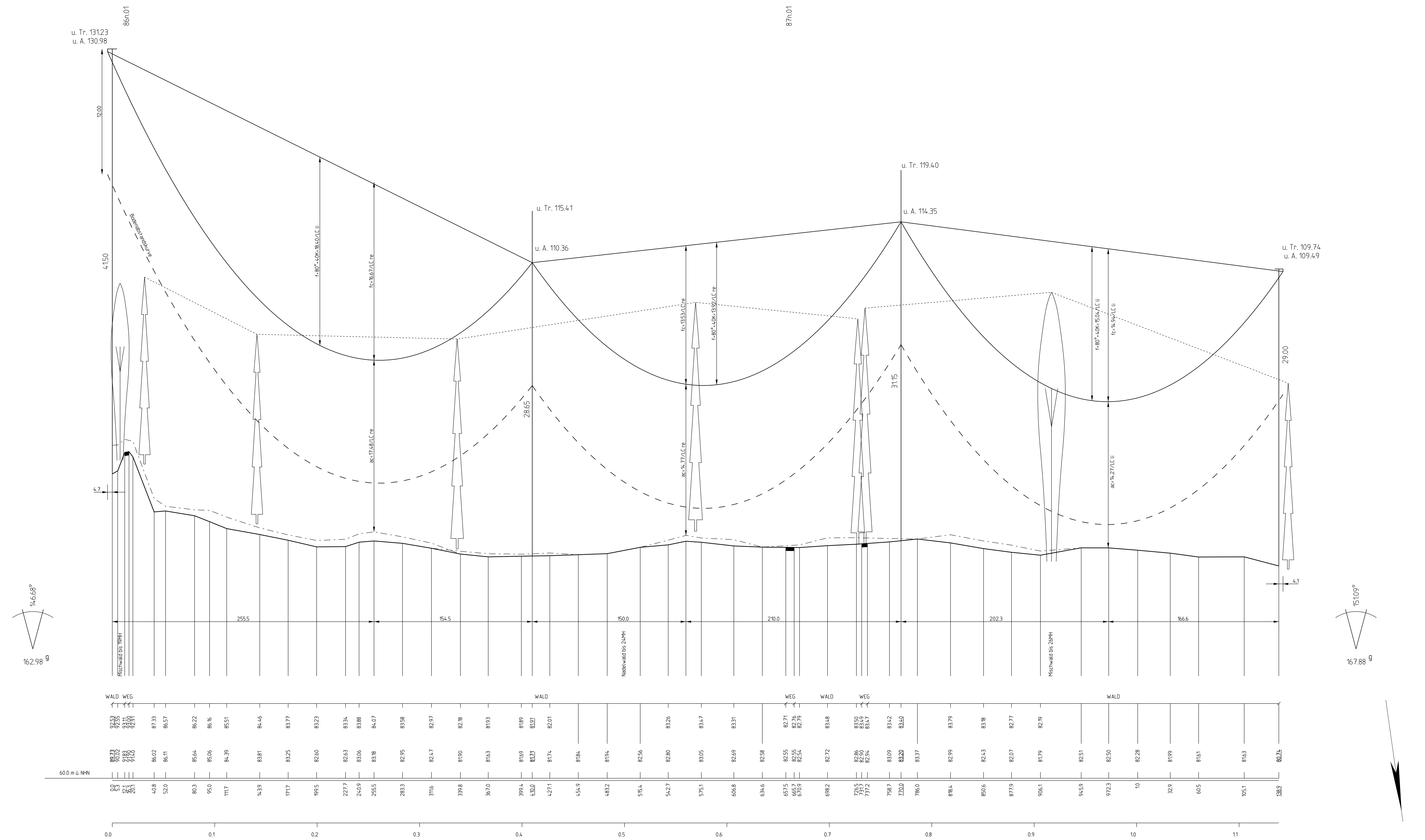
87n
D76/09/21
T1+5
2TK
Höhe ES 136.91 m ü. NNH

-360.0-

88n
D76/09/21
T1+7.5
2TK
Höhe ES 140.90 m ü. NNH

[372.9]
-368.9-
[364.8]

89n
D76/09/21
WA2+5
3AK/
Höhe ES 132.49 m ü. NNH



Planfeststellung

**380-kV-Freileitung Preilack - Streumen (559/560)
Umverlegung im Bereich des ehemaligen Tagebaus Greifenhain**

Trassenpläne (Höhenpläne)

Unterlage: 4 | Blatt: 3/8 | Maßstab: 1:2 000 / 1:200 | Abbildung: UTM (ETRS 89)

Separatoreinbau : nicht vorhanden | Flugwarnkugeln : nicht vorhanden
 Errichtervorschrift : DIN EN 50341 (04.2016) | Masttyp : D76/09/21
 Windzone : 2 | Eislast : n=1 (Z_E=4+0.2d)

Beseilung (σ in N/mm²):
 Leiterseil : 2x3x3 382-AL 1/49-ST1A | σ_{10⁵ s₀₁} = - | σ_{10⁵ s₀₂} = 52.00
 Erdseil : 1x212-AL 1/49-ST1A | σ_{10⁵ s₀₁} = - | σ_{10⁵ s₀₂} = 48.00
 LWL-Seil : 1x208/42 AL3/A20SA | σ_{10⁵ s₀₁} = - | σ_{10⁵ s₀₂} = dhgl. LS

Seitliche Überhöhung : 20 m rechts - - - - - 20 m links - - - - -

Luftbild: © GeoBasis-DE / BKG (2019)
 ALKIS: © GeoBasis-DE / BKG (2019)

Vorhabensträger: 50Hertz Transmission GmbH | Bearbeitung: K2 Engineering GmbH
 Heldestraße 2 | Am Egelingsberg 1
 D-10557 Berlin | 38542 Lefterde

Nr.	Änderung	Datum	Name

aufgestellt: Berlin, 31.03.2020 | genehmigt:

A. Lippitz | M. Heumüller

